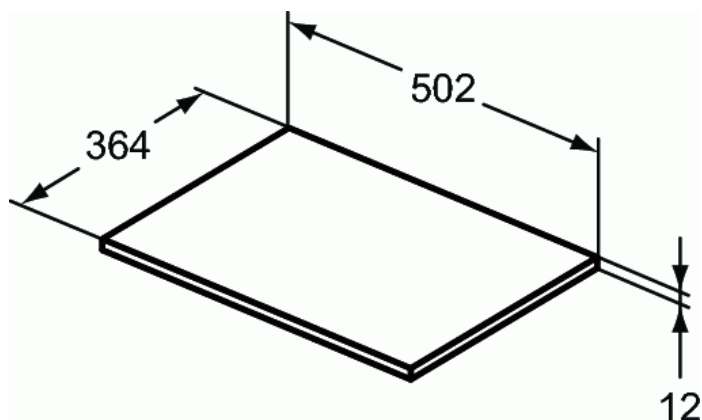


TONIC II

TONIC II Столешница 50 см без выреза



TONIC II Столешница 50 см без выреза

TONIC II Столешница 50 см без выреза, для использования в качестве полки или для монтажа с умывальником-чашей (с предварительным вырезом отверстия). Для монтажа с декоративным модулем Tonic II 50 см (R4309) соло в качестве полки

ПОКРЫТИЕ/ЦВЕТ*



* FA = Glossy Light Grey (Светло-серый глянцевый), FC = Glossy Light Brown (Светло-коричневый глянцевый), FE = Wood Light Grey (Светло-серое дерево), FF = Wood Light Brown (Светло-коричневое дерево), WG = Lacquered White Glossy (Белый лак глянцевый)