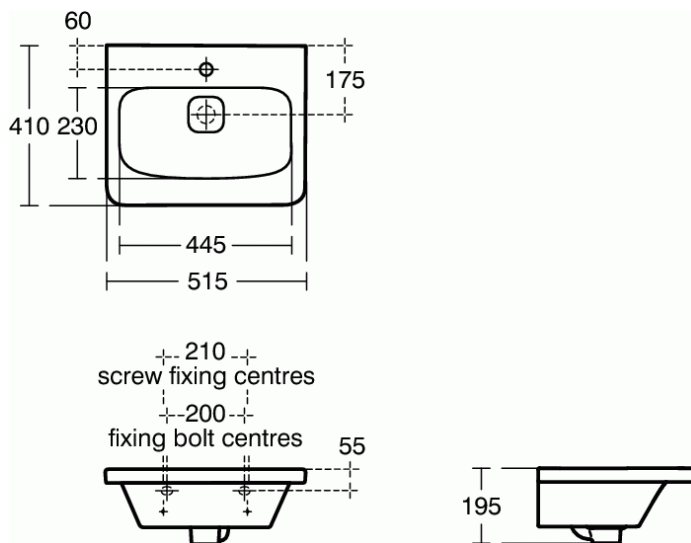


TONIC II

TONIC II Мини-умывальник 52 см



TONIC II Мини-умывальник 52 см

TONIC II Мини-умывальник 52 см, 1 отверстие под смеситель, с переливом (отверстие перелива смещено), керамическая накладка слива (1 шт. в комплекте), для монтажа с мебелью Tonic II 50 см R4301 или с декоративным модулем 52 см TONIC II R4309 или с колонной K011601 или соло с дизайн-сифоном

ПОКРЫТИЕ/ЦВЕТ*



01

* 01 = Euro White (Евробелый)

ДОПОЛНИТЕЛЬНОЕ ОБОРУДОВАНИЕ

Tonic II Однорукоятковый смеситель для умывальника с донным клапаном	A6326
TONIC II Открытая полка (окрашенная белая) 50 см	R4341
TONIC II 1 ручка 497x48x30 мм, с крепежом	R4357