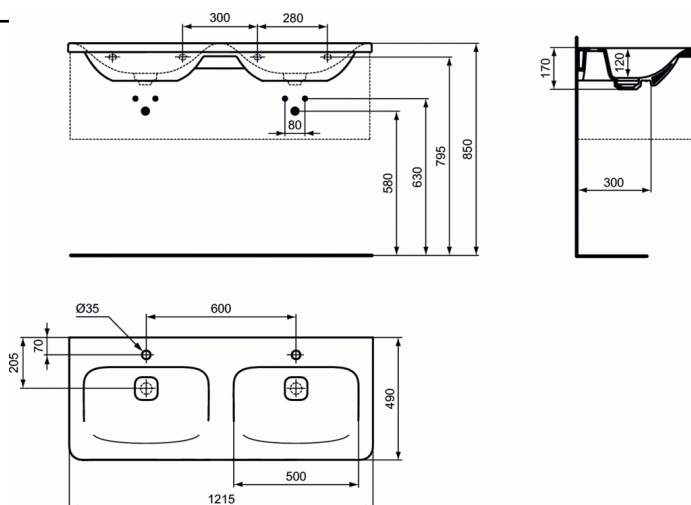


TONIC II

TONIC II Двойной умывальник 120 см, 2 отверстия под смесители. Для монтажа с мебелью Tonic II



TONIC II Двойной умывальник 120 см, 2 отверстия под смесители. Для монтажа с мебелью Tonic II

TONIC II Двойной умывальник 120 см, 2 отверстия под смесители, керамическая накладка слива (2 шт. в комплекте). Для монтажа с мебелью Tonic II (новый сифон IdealFlow - 2 шт. вкл. в комплект подстоля Tonic II R4305)

ПОКРЫТИЕ/ЦВЕТ*



01

* 01 = Euro White (Евробелый)

АЛЬТЕРНАТИВНОЕ ИЗДЕЛИЕ

TONIC II Двойной умывальник 120 см, без отверстий K0871 под смеситель. Для монтажа с мебелью Tonic II

НЕОБХОДИМОЕ ОБОРУДОВАНИЕ

Крепеж для умывальника (тип M10 x 140 мм, 2 шт. в K7107 комплекте)

ДОПОЛНИТЕЛЬНОЕ ОБОРУДОВАНИЕ

Угловой кран-дизайн 1/2"	A3491
Tonic II Однорукоятковый смеситель для умывальника с донным клапаном	A6326
TONIC II Подстолье для умывальника 120 см	R4305