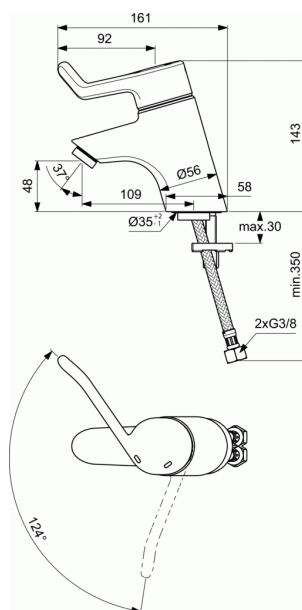


## MEDICAL+CARE

### Wastafelmengkraan zonder waste (veilige sluiting over koud) (hendel 120 mm)



#### Wastafelmengkraan zonder waste (veilige sluiting over koud) (hendel 120 mm)

CeraPlus wastafelmengkraan DN 15. Vaste uitloop met anti-diefstal laminaire straalregelaar. Hendel 120 mm. Zonder waste. Cartouche met sluiting warm over koud. Sprong 108 mm. Hoogte uitloop 49 mm. Flexibele aansluitslangen G3/8". Metalen hendel 120 mm met permanente rood/blauw markering. EASY FIX Onderbevestiging. Cartouche met keramische schijven. Metalen cartouchehuls. Draaibereik 125°. Geïntegreerd vetreservoir. Drukafhankelijke temperatuur instelling. Uithoudingstest EN 817. Geluidsniveau volgens norm DIN 4109, Groep 1.

#### VARIANTEN

|   |       |
|---|-------|
| Wastafelmengkraan met waste (veilige sluiting over koud) (hendel 120 mm)    | B8218 |
| Wastafelmengkraan met waste (veilige sluiting over koud) (hendel 180 mm)    | B8219 |
| Wastafelmengkraan zonder waste (veilige sluiting over koud) (hendel 180 mm) | B8221 |

#### AFWERKING\*



AA

\* AA = Chroom