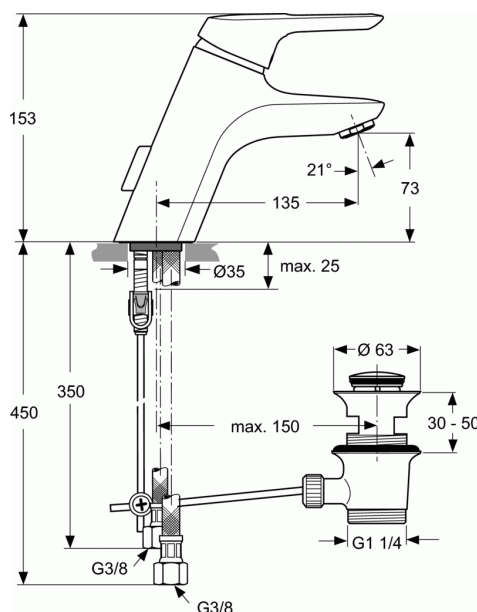


## CERAMIX BLUE

### Wastafelmengkraan met waste



#### Wastafelmengkraan met waste

CeraMix Blue wastafelmengkraan DN 15. Ideal Pure® 100% nikkel- en loodvrije waterwegen. Cool Body. Gereduceerd water- en energieverbruik door geïsoleerde water doorvoer. Vaste gegoten uitloop. Straalregelaar. Trekknop en waste G1 1/4". Sprong 135 mm. Hoogte uitloop 73 mm. 100% nikkel- en loodvrije flexibele aansluitslangen G3/8". Metalen greep. TOP FIX Bovenbevestiging. CLICK 50% Volumestop. Bevestiging greep op de cartouche d.m.v. een RVS overbrengingspen. Geïntegreerd vetreservoir. Drukafhankelijke temperatuur instelling. Uithoudingstest EN 817. Geluidsniveau volgens norm DIN 4109, Groep 1.

#### VARIANTEN

Wastafelmengkraan zonder waste	A5647
Wastafelmengkraan WELL 5 l/min energielabel A met waste	A5658
Wastafelmengkraan met waste lage druk	A5650
Wastafelmengkraan met koperen aansluitleidingen met waste	A5653

#### AFWERKING\*



AA

\* AA = Chroom

#### NORMERINGEN & KENMERKEN



Cool Body



Ideal Pure