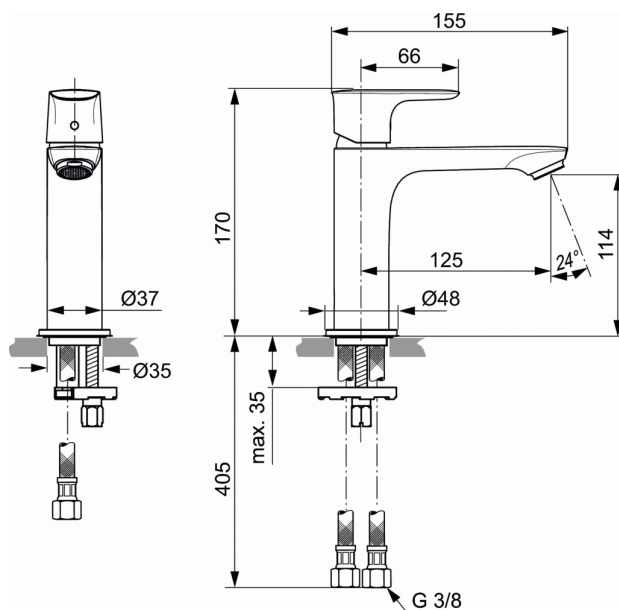


## CONNECT AIR

### Wastafelmengkraan GRANDE 5 l/min zonder waste



#### Wastafelmengkraan GRANDE 5 l/min zonder waste

Connect Air wastafelmengkraan GRANDE 5 l/min DN 15 met slank kraanlichaam. Vaste gegoten uitloop. Straalregelaar. Zonder waste. Ø37 mm kraanlichaam. Ø48 mm rozet. Sprong 125 mm. Hoogte uitloop 114 mm. Flexibele aansluitlangen G3/8". Metalen greep met rood/blauw markering. EASY FIX Onderbevestiging. Ø25 mm cartouche met keramische schijven. Draaibereik cartouche 90°. Uithoudingstest EN 817. Geluidsniveau volgens norm DIN 4109, Groep 1.

#### AFWERKING\*



\* AA = Chroom