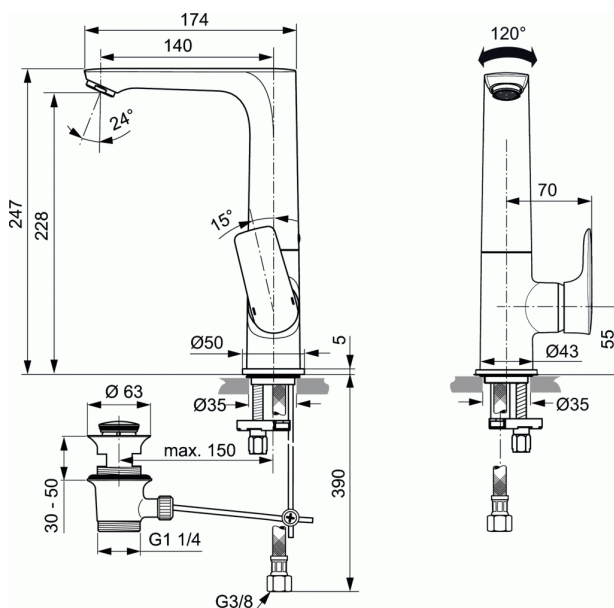


## CONNECT AIR

### Wastafelmengkraan 5 l/min met hoge uitloop met waste



#### Wastafelmengkraan 5 l/min met hoge uitloop met waste

Connect Air wastafelmengkraan 5 l/min DN 15 met hoge uitloop. Draaibare gegoten uitloop (3 instelmogelijkheden: voor ingesteld 120°, 70°, 360°). Straalregelaar. Trekknop en waste G1 1/4". Ø50 mm rozet. Sprong 140 mm. Hoogte uitloop 228 mm. Flexibele aansluitslangen G3/8". Metalen greep met rood/blauw markering. EASY FIX Onderbevestiging. Ø28 mm cartouche met keramische schijven. Draaibereik cartouche 90°. Drukafhankelijke temperatuur instelling. Uithoudingstest EN 817. Geluidsniveau volgens norm DIN 4109, Groep 1.

#### AFWERKING\*



AA

\* AA = Chroom