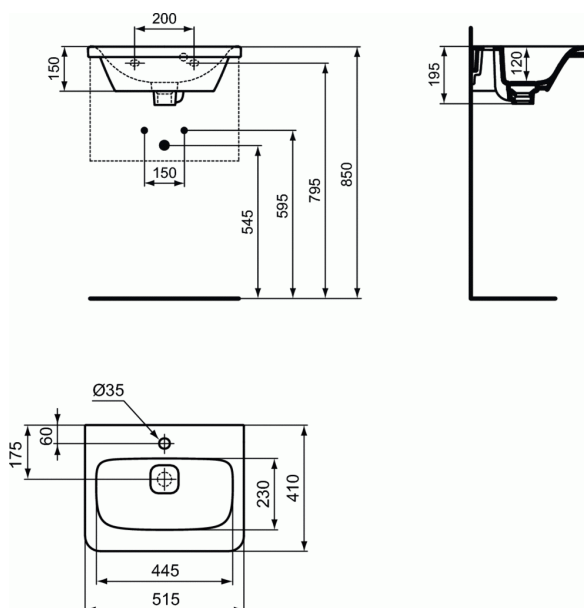


TONIC II

Wastafel 515 mm (met kraangat / met zijdelingse overloop)



Wastafel 515 mm (met kraangat / met zijdelingse overloop)

Tonic II wastafel 515 mm van keramiek. 1 kraangat midden doorgestoken. Met zijdelingse overloop. Met keramische afvoer. Bevestiging met 2 schroeven M10 x 140 mm (K710767). T.c.m. wastafelmeubel 500 mm R4301.

AANBEVOLEN

Wastafelmengkraan 5 l/min met waste
Onderbouw legplank 500 mm
Meubelgreep 500 mm

A6326
R4341
R4357

AFWERKING*

01 MA

* 01 = Wit, MA = Wit Ideal Plus

NORMERINGEN & KENMERKEN

