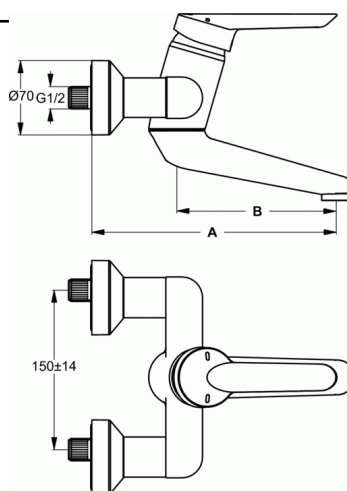


MEDICAL+CARE

Wandmengkraan (uitloop 250 mm, niet afsluitbare S-koppelingen) (Ideal Standard branded)



		A	B
B 8215 ..	afsluitbare S-koppelingen	230	150
B 8216 ..	afsluitbare S-koppelingen	330	250
B 9226 ..	afsluitbare S-koppelingen	280	200
B 9280 ..	afsluitbare S-koppelingen	180	100
B 8312 ..	niet afsluitbare S-koppelingen	230	150
B 9225 ..	niet afsluitbare S-koppelingen	280	200
B 8313 ..	niet afsluitbare S-koppelingen	330	250

Wandmengkraan (uitloop 250 mm, niet afsluitbare S-koppelingen) (Ideal Standard branded)

CeraPlus wandmengkraan DN 15 met greep 116 mm. Draaibare uitloop (vast, +/- 60° of niet begrensd) met anti-diefstal laminaire straalregelaar. Schuifrozetten. Sprong 330 mm. Uitloop 250 mm. Metalen greep met permanente rood/blauw markering. Niet-afsluitbare, geluidsarme en geïntegreerde S-koppelingen. CLICK 50% Volumestop. Met keramische schijven. Bevestiging greep op de cartouche d.m.v. een RVS overbrengingspen. Draaibereik 120°. Geïntegreerd vetreservoir. Drukafhankelijke temperatuur instelling. Uithoudingstest EN 817. Geluidsniveau volgens norm DIN 4109, Groep 1.

AFWERKING*



AA

* AA = Chroom

VARIANTEN

Wandmengkraan (uitloop 150 mm, afsluitbare S-koppelingen) (Ideal Standard branded)	B8215
Wandmengkraan (uitloop 250 mm, afsluitbare S-koppelingen) (Ideal Standard branded)	B8216
Wandmengkraan (uitloop 150 mm, niet afsluitbare S-koppelingen) (Ideal Standard branded)	B8312
Wandmengkraan (uitloop 200 mm, niet afsluitbare S-koppelingen) (Ideal Standard branded)	B9225
Wandmengkraan (uitloop 200 mm, afsluitbare S-koppelingen) (Ideal Standard branded)	B9226
Wandmengkraan (uitloop 100 mm, afsluitbare S-koppelingen) (Ideal Standard branded)	B9280