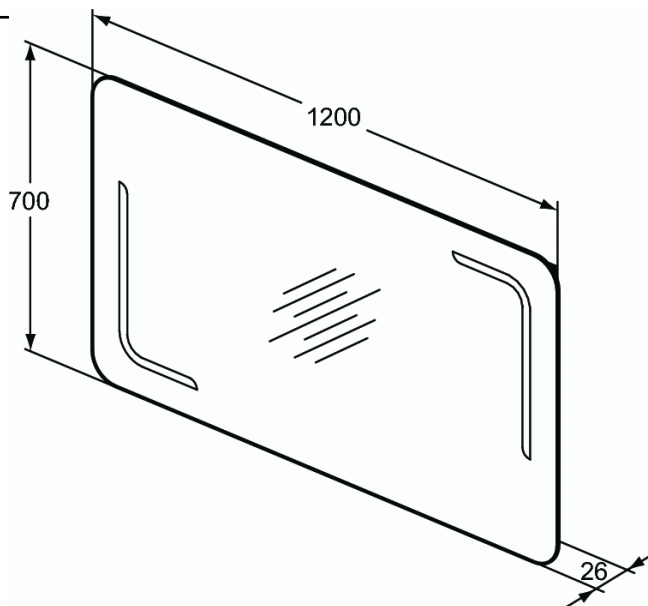
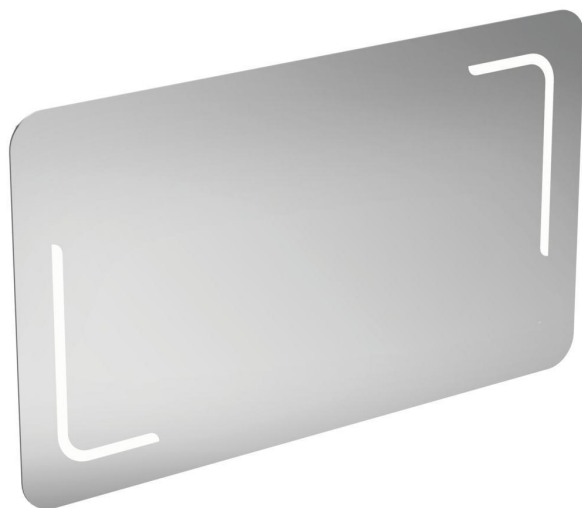


TONIC II

Spiegel 1200 x 700 mm met anti-condens functie, verlichting en sfeerverlichting (55 W)



Spiegel 1200 x 700 mm met anti-condens functie, verlichting en sfeerverlichting (55 W)

Tonic II spiegel 1200 x 700 mm met anti-condens functie, verlichting en sfeerverlichting aan de onderkant. Omlijsting van thermoplast, aluminium look. IP44. LED verlichting. Lichtkleur 4000 Kelvin. 230 V. Beschermingsklasse II. Energieklasse A. Verlichting niet uitwisselbaar.

AFWERKING*



* BH = Neutraal