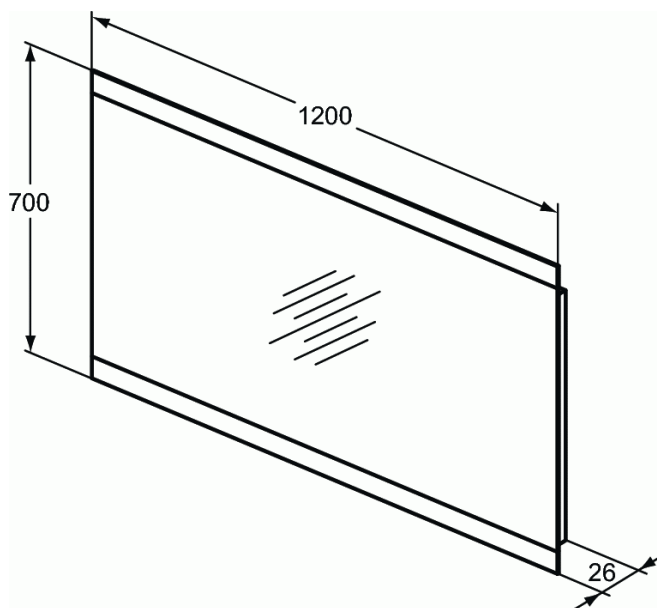


## SPIEGELKASTEN EN SPIEGELS

### Spiegel 1200 x 700 mm met anti-condens functie en sfeerverlichting (55 W)



#### Spiegel 1200 x 700 mm met anti-condens functie en sfeerverlichting (55 W)

Adapto spiegel 1200 x 700 mm met anti-condens functie en sfeerverlichting. Omkeerbaar. Omlijsting van thermoplast, aluminium look. IP44. LED verlichting. Lichtkleur 4000 Kelvin. 230 V. Beschermingsklasse II. Energieklasse A. Verlichting niet uitwisselbaar.

#### AFWERKING\*



\* BH = Neutraal