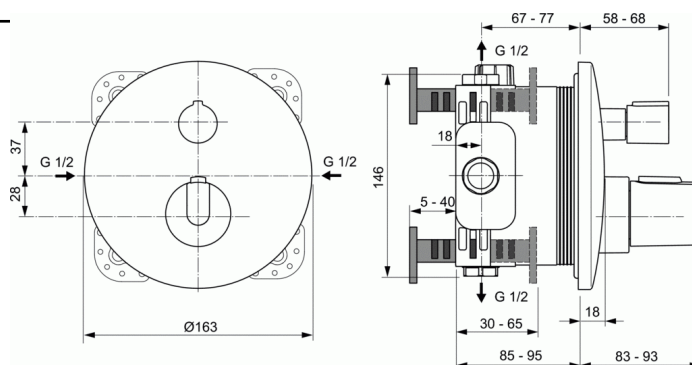


CERATHERM 100

Inbouwthermostaat met stopkraan en omstelling (opbouwdeel) voor vulling van bad via overloop



Inbouwthermostaat met stopkraan en omstelling (opbouwdeel) voor vulling van bad via overloop

CeraTherm 100 inbouwthermostaat met stopkraan en omstelling. Voor vulling van bad via overloop. Voor wandinbouw met EASY-Box, separaat te bestellen. Opbouwdeel. Afsluitbare zij-ventielen. Terugslapklep. Rozet $\varnothing 163$ mm. Thermostatisch waspatroon. Anti-kalk functie. DICHT-FIX afdichting. Geïntegreerde drukafhankelijke temperatuur instelling. ECO-stop (alleen voor douche). Omschrijving betreft alleen opbouw delen. Uithoudingstest EN 81. Geluidsniveau volgens norm DIN 4109, groep 1.

VARIANTEN

Inbouwthermostaat met stopkraan en omstelling (opbouwdeel) A4888

BENODIGDHEDEN

Inbouwdeel 1 EASY-Box voor bad/douchemengkraan en inbouwthermostaat A1000

AANBEVOLEN

Verlengset voor te diepe inbouw bad/douchemengkraan en inbouw thermostaten (20 mm) A960704

Opvulling voor te ondiepe inbouw $\varnothing 163$ mm voor inbouw bad/douchemengkraan en inbouwthermostaat (20 mm) A960705

Verlengset voor te diepe inbouw bad/douchemengkraan en inbouw thermostaten (40 mm) A962476

Speciale cartouche voor EASY-Box thermostaat (voor omgekeerde aansluiting) A963606

AFWERKING*



AA

* AA = Chroom

NORMERINGEN & KENMERKEN



CERATHERM 100

Inbouwthermostaat met stopkraan en omstelling (opbouwdeel) voor vulling van bad via overloop

Glijstangcombinatie M3 900 mm met 3 functies handdouche Ø100 mm	B9417
Idealrain wandaansluitbocht (opbouwdeel)	B9448
Badset M1 met 1 functie handdouche Ø100 mm	B9451