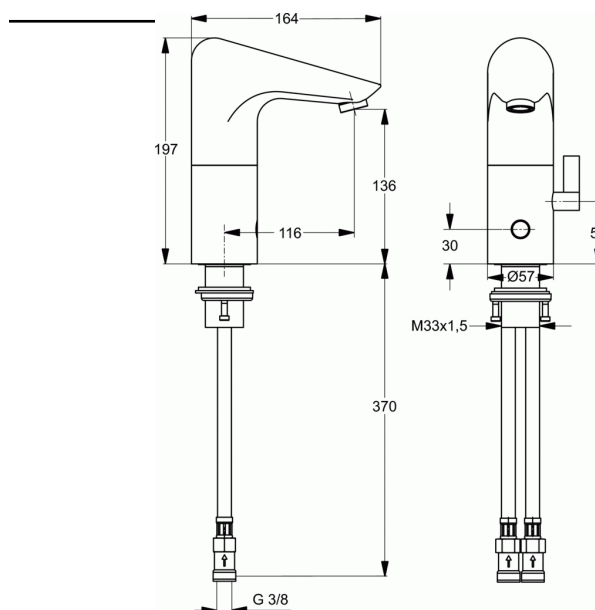


MEDICAL+CARE

Electronische wastafelmengkraan met menging (batterij 6 V) (Ideal Standard branded)



Electronische wastafelmengkraan met menging (batterij 6 V) (Ideal Standard branded)

CeraPlus elektronische wastafelmengkraan DN 15. Met menging. Vaste uitloop met anti-diefstal laminaire straalregelaar. Geïntegreerde electronica. Batterijen (6 V). Veiligheidsstop na 55 sec. Thermische desinfectie mogelijk met behulp van afstandsbediening. Zonder waste. Sprong 116 mm. Hoogte uitloop 136 mm. Flexibele aansluitslangen G3/8". Onderbevestiging (met aansluiting G1/2"). Geluidsniveau volgens norm DIN 4109, Groep 1.

AFWERKING*



AA

* AA = Chroom

VARIANTEN

Electronische wastafelkraan zonder menging (batterij 6 V) (Ideal Standard branded)

Electronische wastafelkraan zonder menging (netaansluiting 230 V) (Ideal Standard branded) A4153

Electronische wastafelmengkraan met menging (netaansluiting 230 V) (Ideal Standard branded) A4154

AANBEVOLEN

Afstandsbediening A961765

Voormengthermostaat A5776

Verbindingsstuk voor voormengthermostaat A5777