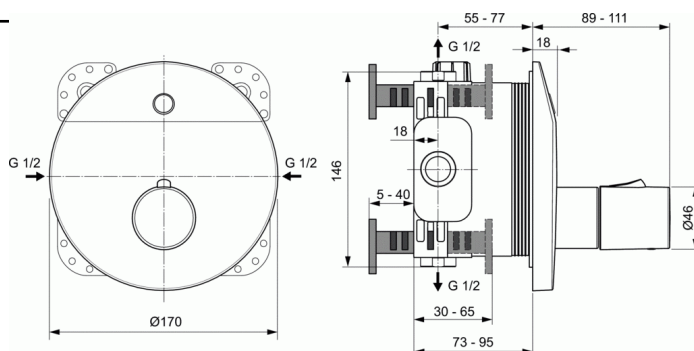
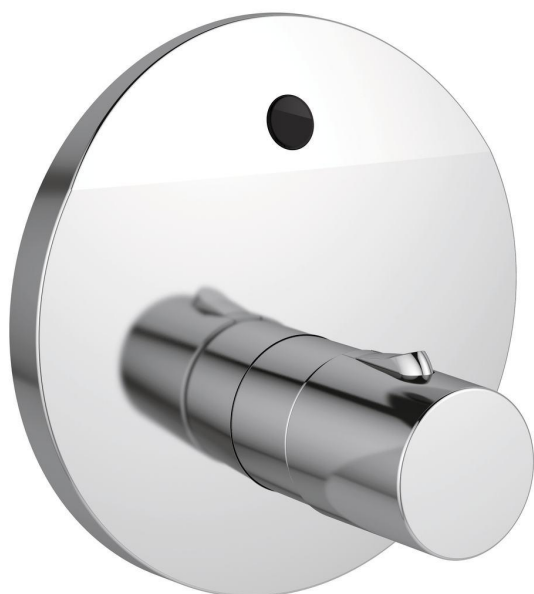


MEDICAL+CARE

Electronische douchemengkraan (opbouwdeel) (temperatuur instelling met behulp van greep; batterij 6 V)



Electronische douchemengkraan (opbouwdeel) (temperatuur instelling met behulp van greep; batterij 6 V)

CeraPlus electronische douchemengkraan DN 15 voor wandinbouw. Met thermostatische menging. Opbouwdeel. Geïntegreerde electronica. Batterijen (6 V). Veiligheidsstop na 55 sec. Automatische spoeling na 48 uur (15 sec.). Totale diepte 111 mm. Temperatuur instelling met behulp van greep. Geluidsniveau volgens norm DIN 4109, Groep 1.

VARIANTEN

Electronische douchemengkraan (opbouwdeel) (temperatuur instelling met behulp van greep; netaansluiting 230 V)	A6156
Electronische douchemengkraan (opbouwdeel) (temperatuur instelling met behulp van speciale tool; batterij 6 V)	A6157
Electronische douchemengkraan (opbouwdeel) (temperatuur instelling met behulp van speciale tool; netaansluiting 230 V)	A6158

BENODIGDHEDEN

Inbouwdeel 1 EASY-Box voor bad/douchemengkraan en A1000 inbouwthermostaat

AANBEVOLEN

Vaste hoofddouche met 1 functie (Ideal Standard branded)	A4844
Verlengset voor te diepe inbouw bad/douchemengkraan en inbouw thermostaten (20 mm)	A960704
Afstandsbediening	A961765

AFWERKING*



* AA = Chroom

NORMERINGEN & KENMERKEN



MISSING TRANSLATION FOR ARTICLE NUMBER



MEDICAL+CARE

Electronische douchemengkraan (opbouwdeel) (temperatuur instelling met behulp van greep; batterij 6 V)

Verlengset voor te diepe inbouw

A962476

bad/douchemengkraan en inbouw thermostaten (40
mm)
