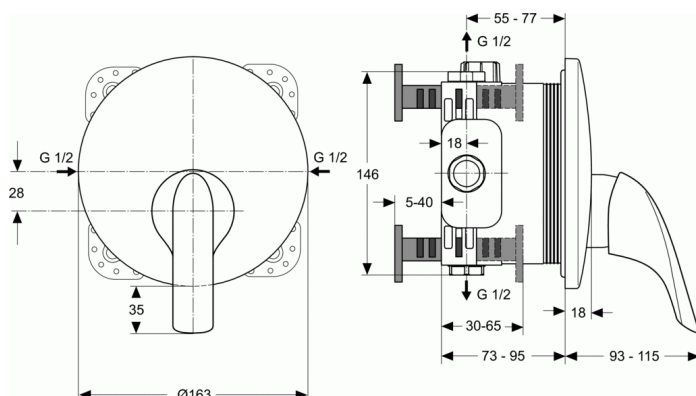


CERAPLAN

Douchemengkraan (opbouwdeel)



Douchemengkraan (opbouwdeel)

CeraPlan inbouw douchemengkraan. Voor wandinbouw met EASY-Box, separaat te bestellen. Opbouwdeel. Rozet Ø163 mm. Metalen greep. CLICK 50% Volumestop. Draaibereik cartouche 120°. Drukafhankelijke temperatuur instelling. Geïntegreerd vetreservoir. DICHT-FIX afdichting. Omschrijving betreft alleen opbouw delen. Uithoudingstest EN 817. Geluidsniveau volgens norm DIN 4109, Groep 1.

AFWERKING*



AA

* AA = Chroom

BENODIGDHEDEN

Inbouwdeel 1 EASY-Box voor bad/douchemengkraan en A1000 inbouwthermostaat

AANBEVOLEN

Verlengset voor te diepe inbouw bad/douchemengkraan en inbouw thermostaten (20 mm)	A960704
Opvulling voor te ondiepe inbouw Ø163 mm voor inbouw bad/douchemengkraan en inbouwthermostaat (20 mm)	A960705
Afsluitbaar ventiel voor EASY-Box	A960706
Verlengset voor te diepe inbouw bad/douchemengkraan en inbouw thermostaten (40 mm)	A962476
Speciale cartouche voor EASY-Box eenhendelmengkraan (voor omgekeerde aansluiting)	A963462
Glijstangcombinatie M3 900 mm met 3 functies handdouche Ø100 mm	B9417
Idealrain wandaansluitbocht (opbouwdeel)	B9448
Badset M1 met 1 functie handdouche Ø100 mm	B9451