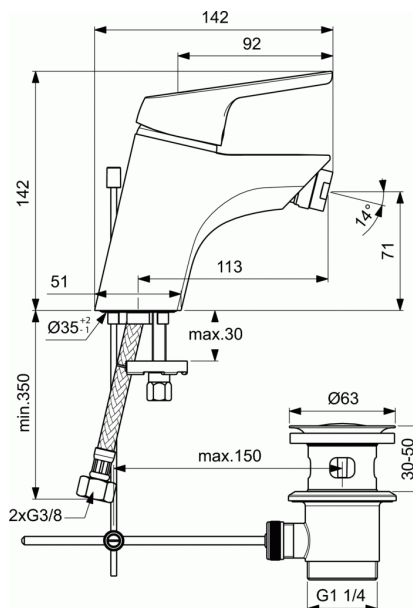


CERASPRINT

Bidetmengkraan met waste



Bidetmengkraan met waste

CeraSprint bidetmengkraan DN 15. Vaste gegoten uitloop. Straalregelaar. Kogelgewricht. Treknop en waste G1 1/4". Sprong 127 mm. Hoogte uitloop 64 mm. Flexibele aansluitslangen G3/8". Metalen greep. TOP FIX Bovenbevestiging. CLICK 50% Volumestop. Bevestiging greep op de cartouche d.m.v. een RVS overbrengingspen. Draaibereik 90°. Geïntegreerd vetreservoir. Drukafhankelijke temperatuur instelling. Uithoudingstest EN 817. Geluidsniveau volgens norm DIN 4109, Groep 1.

AFWERKING*



AA

* AA = Chroom