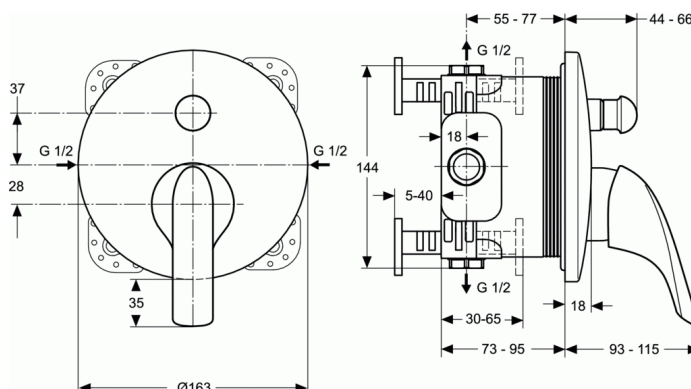


## CERAPLAN

### Bad/douchemengkraan (opbouwdeel) voor vulling van bad via overloop



#### Bad/douchemengkraan (opbouwdeel) voor vulling van bad via overloop

CeraPlan inbouw bad/douchemengkraan. Voor vulling van bad via overloop. Voor wandinbouw met EASY-Box, separaat te bestellen. Opbouwdeel. Rozet Ø163 mm. Metalen greep. Automatische omschakeling van douche naar bad. CLICK 50% Volumestop. Draaibereik cartouche 120°. Drukafhankelijke temperatuur instelling. Geïntegreerd vetreservoir. DICHT-FIX afdichting. Omschrijving betreft alleen opbouwdelen. Uithoudingstest EN 817. Geluidsniveau volgens norm DIN 4109, Groep 1.

#### AFWERKING\*



AA

\* AA = Chroom

#### NORMERINGEN & KENMERKEN

