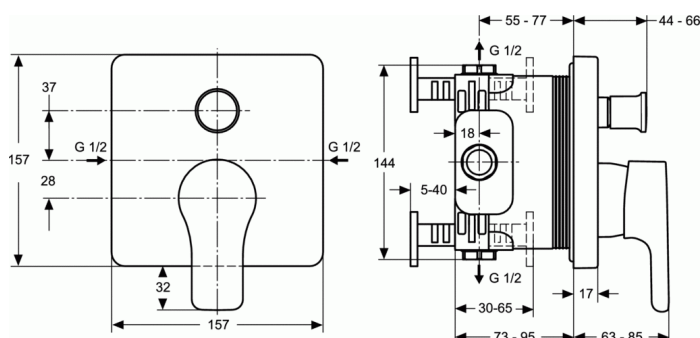


ATTITUDE

Bad/douchemengkraan (opbouwdeel) voor vulling van bad via overloop



Bad/douchemengkraan (opbouwdeel) voor vulling van bad via overloop

Attitude inbouw bad/douchemengkraan. Voor vulling van bad via overloop. Voor wandinbouw met EASY-Box, separaat te bestellen. Opbouwdeel. Metalen rozet 157 x 157 mm. Metalen greep. Automatische omschakeling van douche naar bad. CLICK 50% Volumestop. Draaibereik cartouche 120°. Drukafhankelijke temperatuur instelling. Geïntegreerd vetreservoir. DICHT-FIX afdichting. Omschrijving betreft alleen opbouw delen. Uithoudingstest EN 817. Geluidsniveau volgens norm DIN 4109, Groep 1.

VARIANTEN

Bad/douchemengkraan (opbouwdeel) A4758

BENODIGDHEDEN

Inbouwdeel 1 EASY-Box voor bad/douchemengkraan en A1000 inbouwthermostaat

AANBEVOLEN

Verlengset voor te diepe inbouw bad/douchemengkraan en inbouw thermostaten (20 mm) A960704
 Afsluitbaar ventiel voor EASY-Box A960706
 Opvulling voor te ondiepe inbouw 157 x 157 mm vierkant voor inbouw bad/douchemengkraan en inbouwthermostaat (20 mm) A962475
 Verlengset voor te diepe inbouw bad/douchemengkraan en inbouw thermostaten (40 mm) A962476
 Speciale cartouche voor EASY-Box eenhendelmengkraan (voor omgekeerde aansluiting) A963462
 Idealrain wandaansluitbocht (opbouwdeel) B9448

AFWERKING*



AA

* AA = Chroom

NORMERINGEN & KENMERKEN



ATTITUDE

Bad/douchemengkraan (opbouwdeel) voor vulling van bad via overloop

Glijstangcombinatie M3 900 mm met 3 functies handdouche 100 x 100 mm	B0086
Badset M1 met 1 functie handdouche 100 x 100 mm	B0087