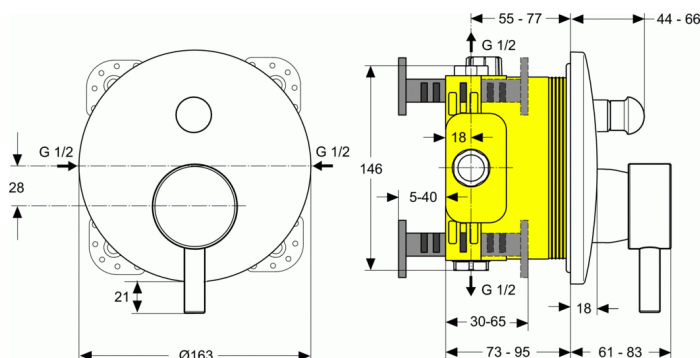


MARA

Bad/douchemengkraan (opbouwdeel)



Bad/douchemengkraan (opbouwdeel)

Mara inbouw bad/douchemengkraan. Voor wandinbouw met EASY-Box, separaat te bestellen. Opbouwdeel. Rozet Ø163 mm. Metalen greep. Automatische omschakeling van douche naar bad. CLICK 50% Volumestop. Drukafhankelijke temperatuur instelling. Geïntegreerd vetreservoir. DICHT-FIX afdichting. Omschrijving betreft alleen opbouw delen. Uithoudingstest EN 817. Geluidsniveau volgens norm DIN 4109, Groep 1.

VARIANTEN

Bad/douchemengkraan (opbouwdeel) voor vulling van A9027 bad via overloop

BENODIGDHEDEN

Inbouwdeel 1 EASY-Box voor bad/douchemengkraan en A1000 inbouwthermostaat

AANBEVOLEN

| | |
|---|---------|
| Verlengset voor te diepe inbouw bad/douchemengkraan en inbouw thermostaten (20 mm) | A960704 |
| Opvulling voor te ondiepe inbouw Ø163 mm voor inbouw bad/douchemengkraan en inbouwthermostaat (20 mm) | A960705 |
| Afsluitbaar ventiel voor EASY-Box | A960706 |
| Verlengset voor te diepe inbouw bad/douchemengkraan en inbouw thermostaten (40 mm) | A962476 |
| Speciale cartouche voor EASY-Box eenhendelmengkraan (voor omgekeerde aansluiting) | A963462 |

AFWERKING*



AA

* AA = Chroom

NORMERINGEN & KENMERKEN

