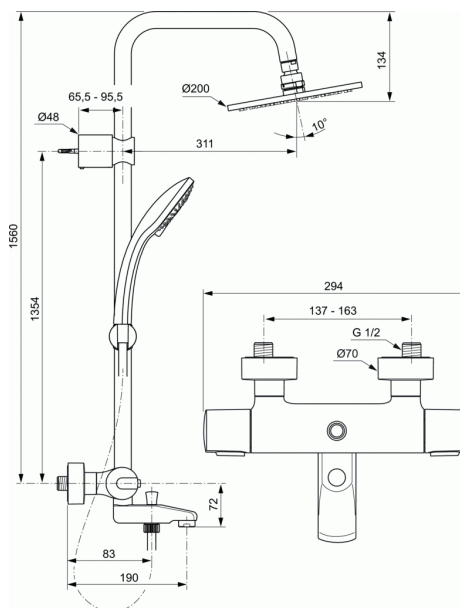


IDEALRAIN FAMILY

Σύστημα Ντους Idealrain Pro με Θερμ/κή Μπαταρία λουτρού Ceratherm 100



Σύστημα Ντους Idealrain Pro με Θερμ/κή Μπαταρία λουτρού Ceratherm 100

Idealrain Pro Σύστημα Ντους: Επίτοιχη θερμοστατική μπαταρία λουτρού Ceratherm 100 με σωλήνα ντους 158 cm (διαμέτρου 25mm) με ενσωματωμένο διανομέα και στήριγμα αποστάτη τοίχου, Ultra Slim στρογγυλή κεφαλή ντους $\varnothing 20$ cm και βραχίονα σύνδεσης με το σωλήνα, σπιδράλ Idealflex 175 cm, τηλεφωνό Idealrain $\varnothing 10$ cm και μεταλλικό κινούμενο καθ' ύψος στήριγμα, χρωμέ.

ΧΡΩΜΑΤΑ*



AA

* AA = Χρωμέ