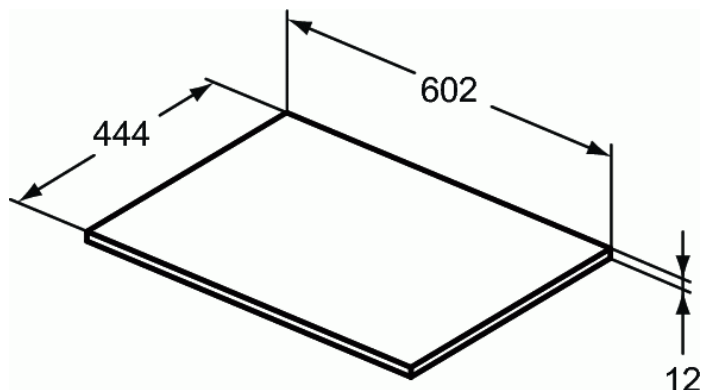


## TONIC II

### Πάγκος 60 cm



#### Πάγκος 60 cm

Πάγκος mfc 60 x 44,1 x 1,2cm απαραίτητο για την δημιουργία ραφιού κάτω από το έπιπλο.

Διατίθεται σε Λευκή Γυαλιστερή Λάκα, Γκρι Ανοιχτή Γυαλιστερή Λάκα και Μπεζ Γυαλιστερή Λάκα.

#### ΠΑΡΑΛΛΑΓΈΣ ΠΡΟΪΟΝΤΟΣ

Πάγκος 80 cm	R4322
Πάγκος 100 cm	R4323
Πάγκος 120 cm	R4324

#### ΧΡΩΜΑΤΑ\*



\* WG = Λευκή Γυαλιστερή Λάκα, FA = Γκρι Ανοιχτή Γυαλιστερή Λάκα, FC = Μπεζ Γυαλιστερή Λάκα