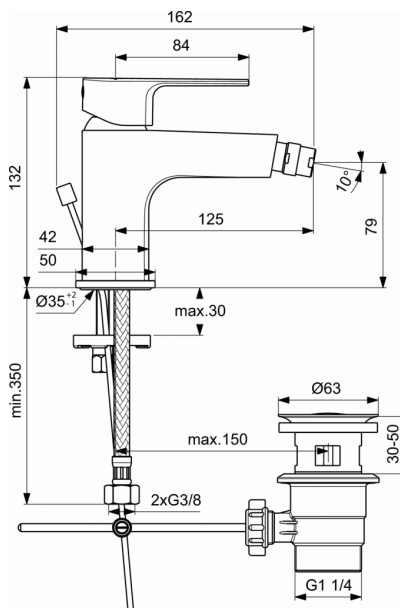


CERAFINE D

Μπαταρία μπιντέ



Μπαταρία μπιντέ

Αναμικτική μπαταρία μπιντέ, μέγιστη ροή νερού 5lt/λεπτό, μηχανισμό ελέγχου-καθορισμού της μέγιστης θερμοκρασίας, εύκαμπτους σωλήνες G3/8", σύστημα τοποθέτησης Easy-Fix, και αυτόματη πλαστική βαλβίδα, χρωμέ.

ΧΡΩΜΑΤΑ*



* AA = Χρωμέ