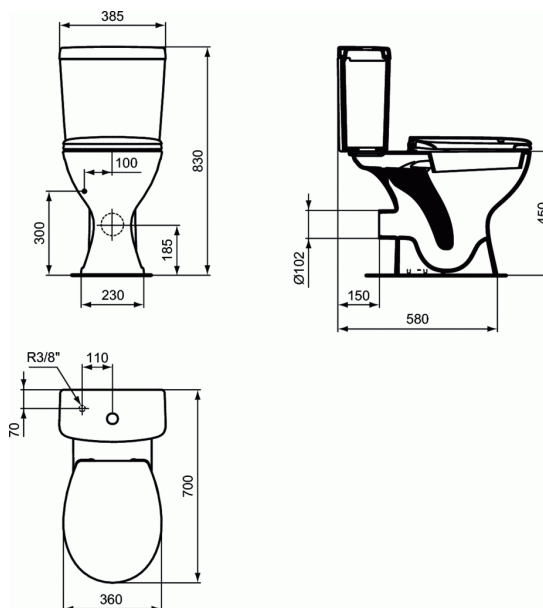


ΑΜΕΑ

Λεκάνη χαμηλής πίεσης ΟΑ



Λεκάνη χαμηλής πίεσης ΟΑ

Simplicity λεκάνη χαμηλής πίεσης οριζόντιας αποχέτευσης.

Απαραίτητος εξοπλισμός:

Καζανάκι χαμηλής πίεσης, 6/3Lt με μηχανισμό, παροχής πυθμένα (E8759). Κάθισμα λεκάνης απλό (E9078).

ΧΡΩΜΑΤΑ*



* 01 = Λευκό