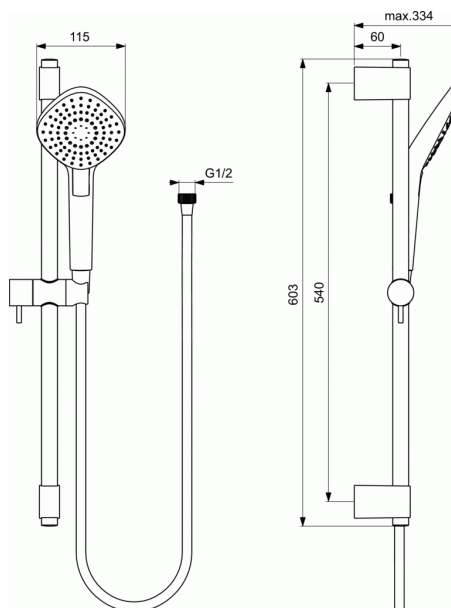


IDEALRAIN FAMILY

Κιτ Ντους Idealrain EVO Diamond (βέργα 60 cm, τηλέφωνο 3F Φ11, σπιράλ I/F)



Κιτ Ντους Idealrain EVO Diamond (βέργα 60 cm, τηλέφωνο 3F Φ11, σπιράλ I/F)

Idealrain EVO Diamond Κιτ Ντους: πλήρης βέργα 60 cm διαμέτρου 21mm με στήριγμα τηλεφώνου κινούμενο καθ' ύψος με τη χρήση λεπτού μεταλλικού μοχλού (εύκολη χρήση - χειρισμός κλειστής γροθιάς), κινούμενο στήριγμα τοίχου, τηλέφωνο Idealrain EVO Diamond 3 λειτουργιών διαμέτρου 11 cm με όριο ροής 8lt/λεπτό, σπιράλ Idealflex 175 cm, χρωμέ. (Όριο ροής 4lt/λεπτό στη λειτουργία Rain). Κουμπί επιλογής λειτουργίας (Rain, Aerated Rain & Massage).

ΧΡΩΜΑΤΑ*



AA

* AA = Χρωμέ