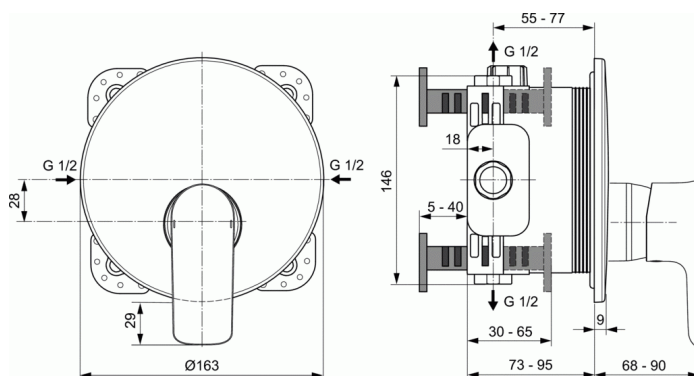


CONNECT AIR

Εντοιχιζόμενη μπαταρία ντους



Εντοιχιζόμενη μπαταρία ντους

Εξωτερικό τμήμα εντοιχιζόμενης αναμικτικής μπαταρίας 1 παροχής, με λεπτή μεταλλική ροζέτα, μηχανισμό 47 mm και μηχανισμό ελέγχου/καθορισμού μέγιστης θερμοκρασίας, σε χρωμέ, silver storm, brushed gold & magnetic grey.

Απαραίτητος εξοπλισμός:

Εσωτερικό τμήμα εντοιχιζόμενης μπαταρίας Easy-Box, με 4 πόδια ρύθμισης βάθους, οπές στερέωσης, εξάρτημα έκπλυσης, αλλά και πώμα και μεμβράνη στεγανοποίησης (A1000).

ΧΡΩΜΑΤΑ*



* AA = Χρωμέ, A2 = , A5 = , GN =