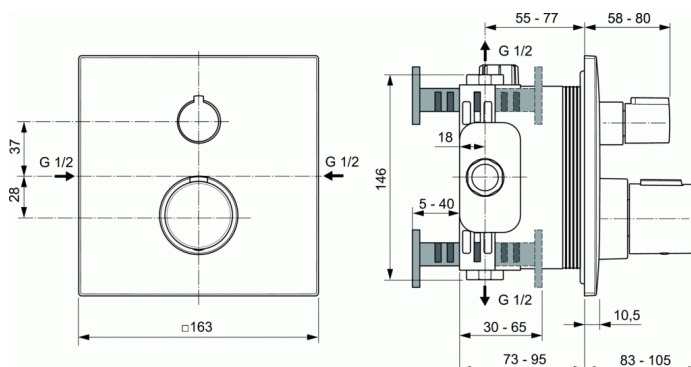


## CERATHERM C

### Ceratherm C100



#### Ceratherm C100

Εξωτερικό τμήμα (kit 2) εντοιχιζόμενης, θερμοστατικής μπαταρίας 1 παροχής, με νέο θερμοστατικό μηχανισμό μπαταρίας (Firmaflow® Therm) Ideal Standard, μεταλλική λαβή με διακόπτη υπέρβασης θερμοκρασίας (40OC), μεταλλική πλακέτα διάστασης 163 x 163mm και πάχους 10,5mm, εσωτερικό στήριγμα πλαισίου με ενσωματωμένη στεγανοποίηση για να αποτρέπεται η είσοδος νερού στον τοίχο.

Μέγιστη ροή νερού 26 l/min - 3 bar. Σε χρωμέ και τρία φινιρίσματα τεχνολογίας PVD, silver storm, brushed gold & magnetic grey.

Απαραίτητος εξοπλισμός:

Εσωτερικό τμήμα (kit 1) εντοιχιζόμενης μπαταρίας Easy-Box, με 4 πόδια ρύθμισης βάθους, σπές στερέωσης, εξάρτημα έκπλυσης, αλλά και πώμα και μεμβράνη στεγανοποίησης.

#### ΧΡΩΜΑΤΑ\*



\* A5 = , GN = , A2 = , AA = Χρωμέ