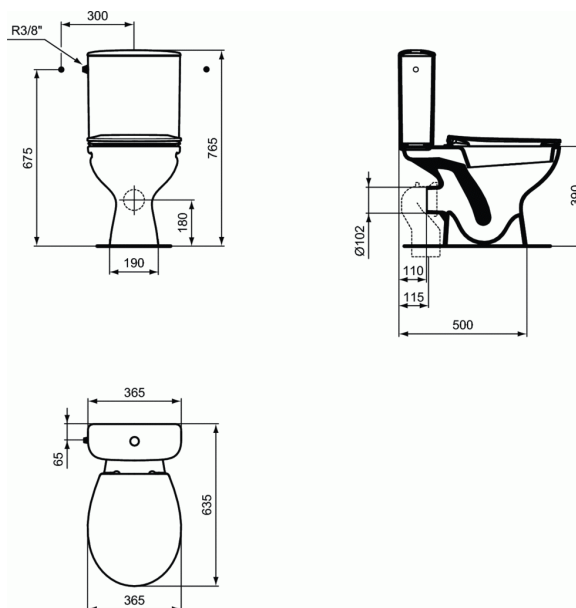


**NOEBIS****NOEBIS - Pack WC SH Alimentation latérale****NOEBIS - Pack WC SH Alimentation latérale**

Cuvette sortie horizontale

En porcelaine vitrifiée.

Abattant polypropylène. Fixation par le dessous. Charnières plastique

Réservoir

En porcelaine vitrifiée

Alimentation latérale (sur le côté), silencieux, soupape à double chasse 3/6L, ensemble de fixations cuvette/réservoir

**FINITIONS\***
 01

\* 01 = Blanc (01)

**NORMES ET ENVIRONNEMENT**