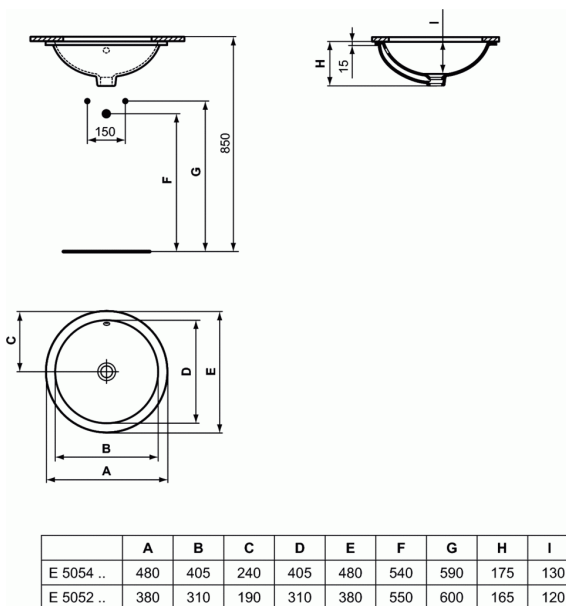


Code article E5052



# CONNECT

## Vasque Ø 38 cm



### Vasque Ø 38 cm

Poids : 4,05 kg

A encastrer par-dessous le plan de toilette  
En grès fin  
Non percée

### FINITIONS\*



01

\* 01 = Blanc (01)