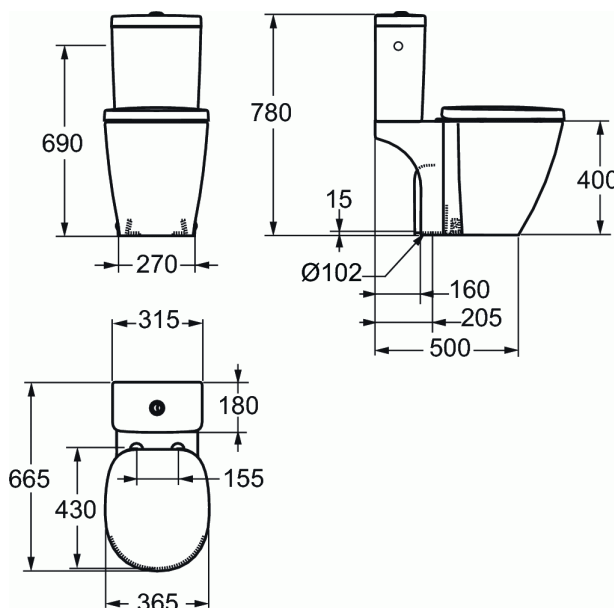


CONNECT

Réservoir Cube alimentation latérale



Réservoir Cube alimentation latérale

Alimentation sur le côté, silencieux,
certifié NF classe acoustique 1,
1 soupape à double chasse 3/6 l.
1 ensemble de fixations cuvette/réservoir

FINITIONS*



01

* 01 = Blanc (01)

NORMES ET ENVIRONNEMENT

