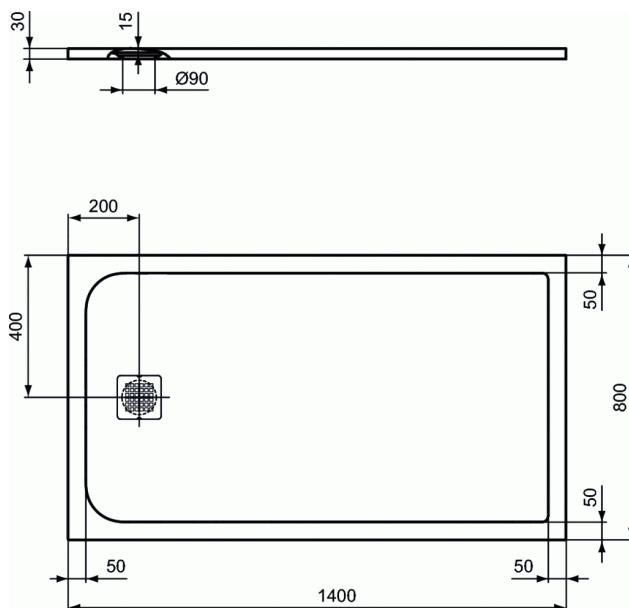


# ULTRA FLAT S

## RECEVEUR ULTRA FLAT S 140\*80



### RECEVEUR ULTRA FLAT S 140\*80

41.2kg

En Ideal Solid (matière composée d'un mélange de résine et de charge minérale naturelle, revêtue d'un gel coat effet "pierre" naturellement antidérapant).

A poser, à encastrer ou à surélever.

Extra-plat. Epaisseur 3 cm.

Emplacement de la bonde sur le petit côté.

Re-coupable avec disqueuse sans aucune restriction, à l'exception de la zone de la bonde (notice d'information fournie avec instruction de découpe).

A équiper d'une bonde non fournie Ø 90 mm - réf. K93637

### PIÈCES DÉTACHÉES

BONDE GRISE SANS CAPOT K9363

### PRODUITS LIÉS

SET DE 6 PIEDS K9364

### FINITIONS\*



\* FR = Blanc pur (FR), FT = Beige sable (FT), FV = Noir intense (FV), FS = Gris béton (FS), FU = Moka absolu (FU)

### NORMES ET ENVIRONNEMENT

