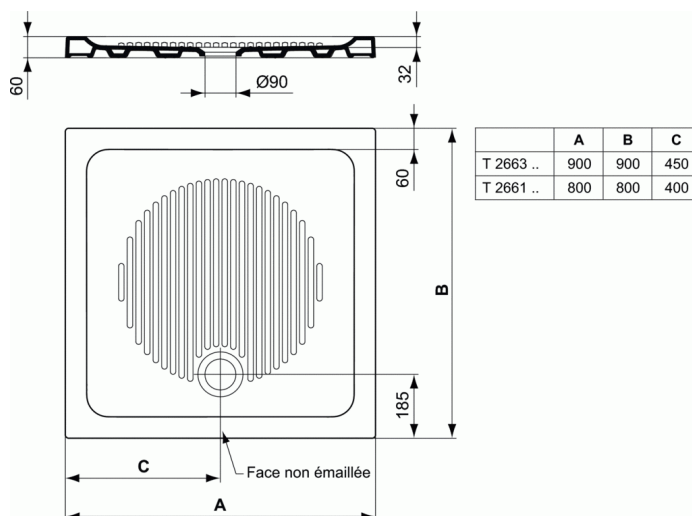


CONNECT

Receveur 80 x 80 cm



Receveur 80 x 80 cm

Poids : 30 kg

En grès fin. A poser

Pose obligatoire du vidage contre le mur

Fond à relief. Emaillé 3 faces

Extra-plat. Hauteur 6 cm. Profondeur 3 cm

A équiper d'une bonde non fournie Ø 90 mm - réf. R6102AA

Finition YK : traitement antidérapant

PRODUITS SIMILAIRES

Receveur 90 x 90 cm

T2663

FINITIONS*



* 01 = Blanc (01), YK = Traitement antidérapant (YK)

NORMES ET ENVIRONNEMENT

