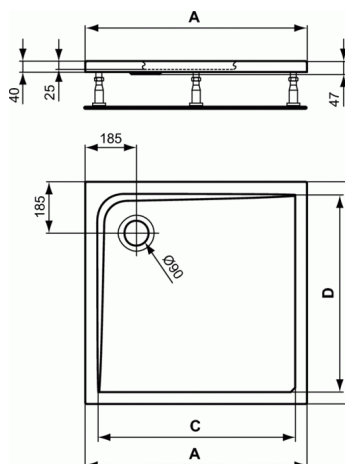


ULTRA FLAT

Receveur 80 x 80 cm



	A	B	C	D
K 5174 ..	1000	1000	890	856
K 5173 ..	900	900	790	756
K 5172 ..	800	800	690	658

Receveur 80 x 80 cm

Poids : 13 kg

En acrylique, extra-plat, épaisseur 4cm. 3 poses:

A encastrer, à poser ou à poser surélevé avec support styropor
Côté accessible avec ressaut interne et externe maxi 2 cm à l'entrée

En conformité avec la réglementation sur l'accessibilité (loi du 11/02/2005)

A équiper d'une bonde non fournie Ø 90mm - réf R6102AA

Finition YK: traitement antidérapant

PRODUITS SIMILAIRES

Receveur 90 x 90 cm K5173
Receveur 100 x 100 cm K5174

PRODUITS LIÉS

Set de pieds K7126

FINITIONS*

01 YK

* 01 = Blanc (01), YK = Traitement antidérapant (YK)

NORMES ET ENVIRONNEMENT

