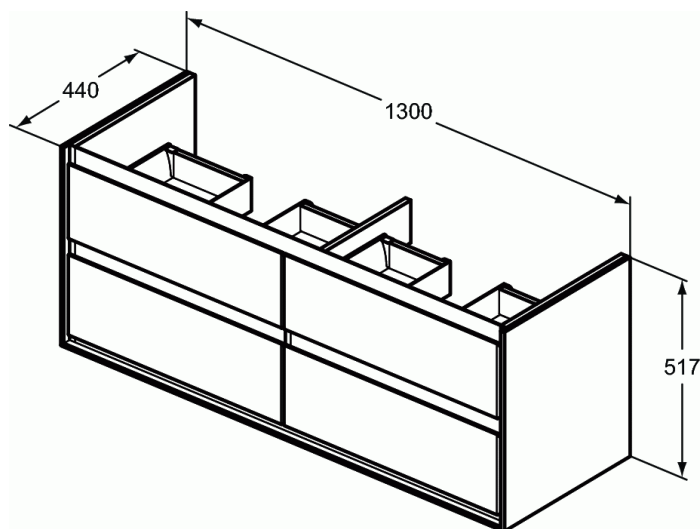


## CONNECT AIR

### Meuble pour lavabo-plan double



#### Meuble pour lavabo-plan double

130 x 44 x (H) 51,7 cm

Poids : 53,9 kg

S'installe avec :

- lavabo-plan double 134 cm,  
réf. E027201

Meuble suspendu. Livré monté.

Pour les coloris en finition extérieure laquée (Blanc laqué, Gris plume brillant et Marron chocolat mat), structure en panneau de particules 16 mm Idropan V-100.

Face frontale en MDF (Medium Density Fiberboard) ép. 18 mm. Pour les coloris en finition extérieure mélaminé (Chêne grisé et Chêne cérusé) structure en panneau de particules 16 mm Idropan V-100.

Face frontale en panneau de particules ép. 18 mm.

Coloris du contour en finition mélaminé.

Version 4 tiroirs pour les dimensions 120 et 130 cm, 2 tiroirs pour les dimensions 60, 80 et 100 cm et 1 tiroir pour la dimension 50 cm. Tiroirs équipés d'un ralentisseur pour une fermeture douce.

Existe également en version avec tiroirs et niche à partir de la dimension 60 cm.

Vidage gain de place - réf. J428467 (à commander séparément, voir page TBC).

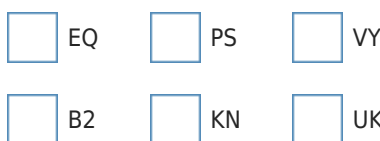
Idéal avec les accessoires Connect, les miroirs et armoires de toilette Strada et Connect.

#### PIÈCES DÉTACHÉES

Lavabo-plan double 134 x 46 cm

E0272

#### FINITIONS\*



\* EQ = Gris plume brillant / blanc mat (EQ), PS = Chêne grisé / blanc mat (PS), VY = Marron chocolat mat / blanc mat (VY), B2 = Blanc laqué / blanc mat (B2), KN = Blanc laqué / gris plume mat (KN), UK = Chêne cérusé / beige glacé mat (UK)

#### NORMES ET ENVIRONNEMENT

