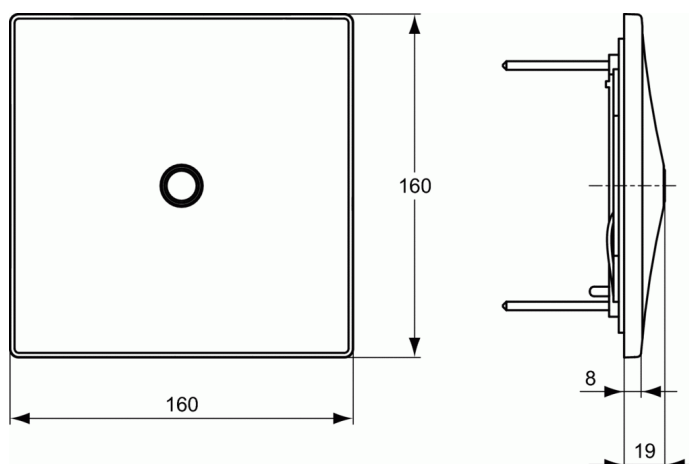


## URINOIR

### Capteur électronique pour urinoir



#### Capteur électronique pour urinoir

Capteur de présence pour urinoir mural

Détection après 5 secondes de présence

Pré-rinçage d'accueil de 2 secondes, post-rinçage de 8 secondes

Purge automatique, 24h après la dernière utilisation

Personnalisation possible des paramètres avec télécommande en option

Accessoires nécessaires :

Boitier d'alimentation électronique secteur A3795NU

Boitier d'alimentation électronique piles A3794NU

Multibox, alimentation en série jusqu'à 5 capteurs A3796NU

(avec un boitier secteur sur le premier poste)

Accessoires recommandés :

Télécommande A961765NU

#### FINITIONS\*



XJ

\* XJ = Effet Inox (XJ)

#### PIÈCES DÉTACHÉES

Boitier d'alimentation électronique piles pour urinoir A3794

Boitier d'alimentation électronique secteur pour urinoir A3795

Boitier d'alimentation électronique secteur multibox pour urinoirs A3796