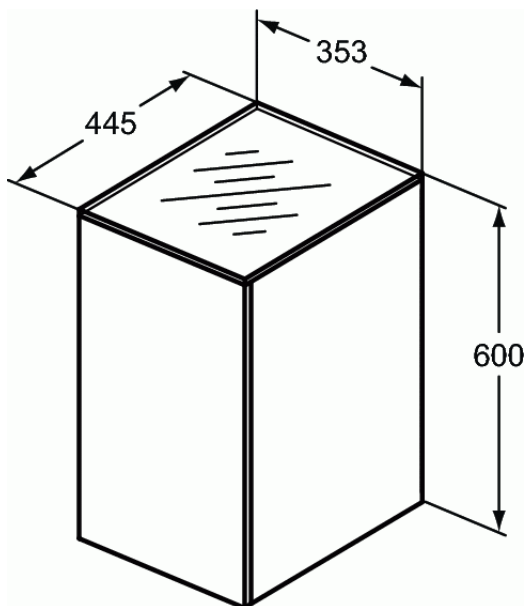


TONIC II

35,3 x 44,5 x (H) 60 cm



35,3 x 44,5 x (H) 60 cm

S'installe en combinaison avec les meubles sous lavabo ou les structures

PRODUITS LIÉS

35 x 44 x (H) 17 cm

R4340

FINITIONS*



* FA = Voile de gris brillant (FA), FC = Sablon brillant (FC), FE = Chêne grisé (FE), FF = Chêne cérusé (FF), WG = Laqué blanc brillant (WG)

NORMES ET ENVIRONNEMENT

