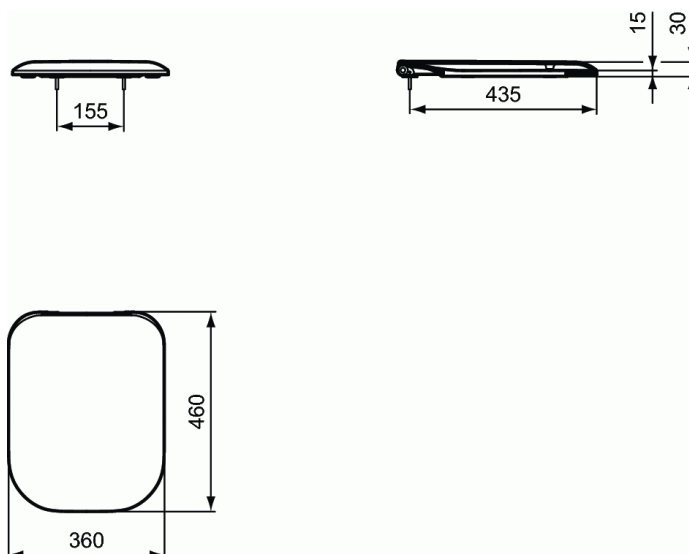


TONIC II

Zitting en deksel slow closing



Zitting en deksel slow closing

Gevormde zitting voor Tonic II WC's met slow closing systeem.

Zitting en deksel uit Urea 131.5 Duroplast.

Inoxen regelbare scharnieren met bovenbevestiging .

Ronde buffers in zitting en deksel.

Voldoet aan de norm; NF 20 & DIN 19516

KLEUREN*



* 01 = Wit

NORMEN EN VOORDELEN

