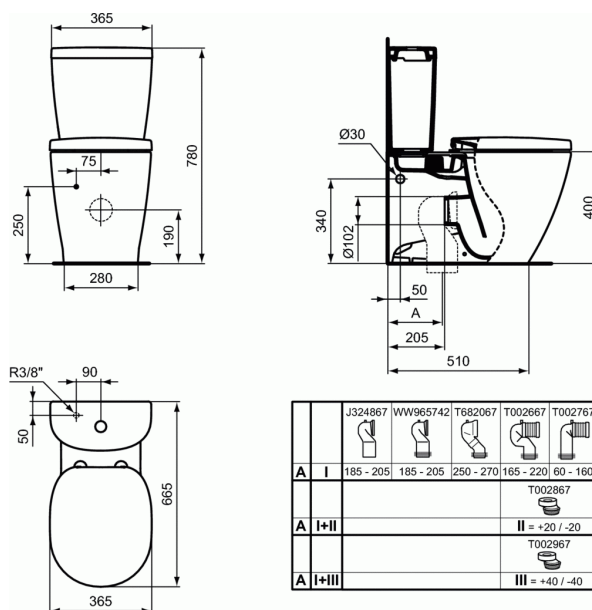


CONNECT

WC back to wall Aquablade® avec sortie horizontale - pour combinaison



WC back to wall Aquablade® avec sortie horizontale - pour combinaison

Sta WC in wit verglaasd sanitair porselein.

Het porselein van eerste kwaliteit wordt gebakken op 1250°C, is ongevoelig voor licht en is kleurvast.

De porositeit van het porselein bedraagt minder dan 0,1% en het breekpunt ligt rond de 600kg/cm².

Het glazuur (0,7mm dikte) wordt direct op het porselein aangebracht en aan dezelfde temperatuur meegebakken.

Er wordt geen zgn. Engobe-tussenlaag aangebracht.

Het glazuur beantwoordt aan de Norm NF D14-503 (02/2012) betreffende weerstand van het glazuur aan

temperatuurvariaties van 60°C en aan thermische shockcyclussen van 120°C.

Het glazuur weerstaat aan chemicaliën beschreven in de Norm NF D14-508 (02/2012).

Het WC is voorzien van een innovatief gepatenteerd spoelsysteem AquaBlade® wat een verbetering is op niveau van prestatievermogen,hygiëne en design.

Het water loopt door een volledige onder de bovenrand lopende gleuf die zich gemiddeld 1cm onder de bovenste rand bevindt zodat het water zo hoog mogelijk de randen spoelt.

Het water wordt op 2 plaasten aan de voorzijde van het wc door kracht naar de sifon geduwd om alle onzuiverheden weg te spoelen.

Het staand WC heeft een strakke vormgeving met uitloop H. De totale lengte van het toilet met reservoir bedraagt 665 mm. De totale hoogte van het WC met reservoir bedraagt 780 mm. Het WC zelf heeft een hoogte van 400mm en een breedte van 365mm.

Het WC is voorzien van een H-uitloop op 190mm asafstand van de afgewerkte vloer.

Het WC is vervaardigd om te kunnen spoelen aan 4/2 & 6/3

KLEUREN*



* 01 = Wit glossy

NORMEN EN VOORDELEN



Product code: E0397



CONNECT

WC back to wall Aquablade® avec sortie horizontale - pour combinaison

liter (Classificatie 2).

Het WC is voorzien van 2 bevestigingsgaten.

Het WC sluit aan tegen de muur.

Het WC wordt voorzien met een aangepaste zitting.

De naam van de fabrikant komt in volledige letters voor op het product.

Afmetingen (bx dxh) :365 x 665 x 780 mm

Voldoet aan de norm; EN 997 & EN 33