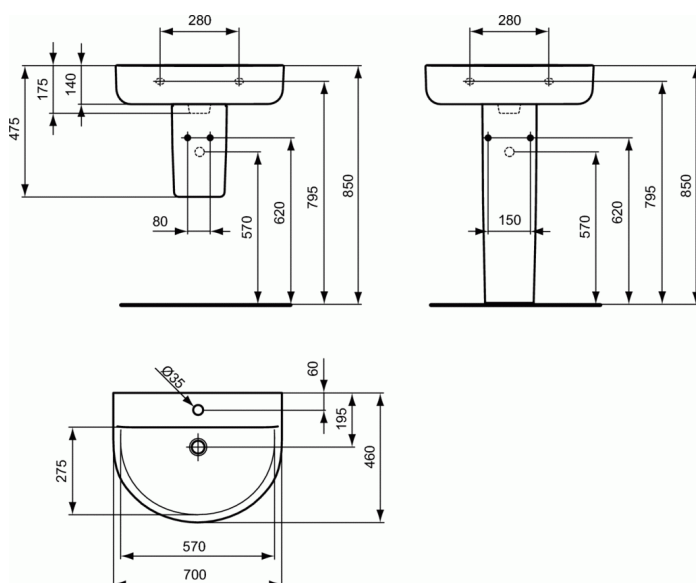


## CONNECT

### Wastafel 700 mm zonder overloop, 1 kraangat midden doorgestoken.



#### Wastafel 700 mm zonder overloop, 1 kraangat midden doorgestoken.

De wastafel voor muurmontage is uitgevoerd in fijne vuurklei. De wastafel is vervaardigd uit verglaasde fijne vuurklei van eerste kwaliteit, zonder vervorming, barsten of blaasjes. De vuurklei wordt gebakken op 1270°C, is ongevoelig voor licht en is kleurvast.

De porositeit van de vuurklei bedraagt minder dan 0,1% en het breekpunt ligt tussen de 480 en 520kg/cm<sup>2</sup>.

Het glazuur (0,7mm dikte) wordt direct op de vuurklei aangebracht en aan dezelfde temperatuur meegebakken.

Er wordt geen zgn. Engobe-tussenlaag aangebracht.

Het glazuur beantwoordt aan de Norm NF D14-503 (02/2012) betreffende weerstand van het glazuur aan temperatuurvariaties van 60°C en aan thermische shockcyclussen van 120°C.

Het glazuur weerstaat aan chemicaliën beschreven in de Norm NF D14-508 (02/2012).

De wastafel heeft een D-vorm, een vlakke onderkant, een rechte rugwand en 1 centraal kraangat. Zonder overloop.

De afloop bevindt zich op 190 mm van de wastafelrand.

De naam van de fabrikant komt in volledige letters voor op het product.

Afmetingen (bx dxh) : 700 x 460 x 175 mm

Voldoet aan de norm; EN 14688 & EN 31

#### KLEUREN\*



01

\* 01 = Wit

Product code: E8145



## CONNECT

### Wastafel 700 mm zonder overloop, 1 kraangat midden doorgestoken.

---

#### **VARIANTEN**

---

Wastafel 700 mm	E7740
Wastafel 700 mm zonder kraangat	E8143
Wastafel 700 mm zonder kraangat/zonder overloop	E8144

#### **BENODIGDHEDEN**

---

Niet-afsluitbare waste	J3291
------------------------	-------

#### **OPTIE**

---

Colonne	E7112
halfzuil voor wastafel > 50 cm	E7113