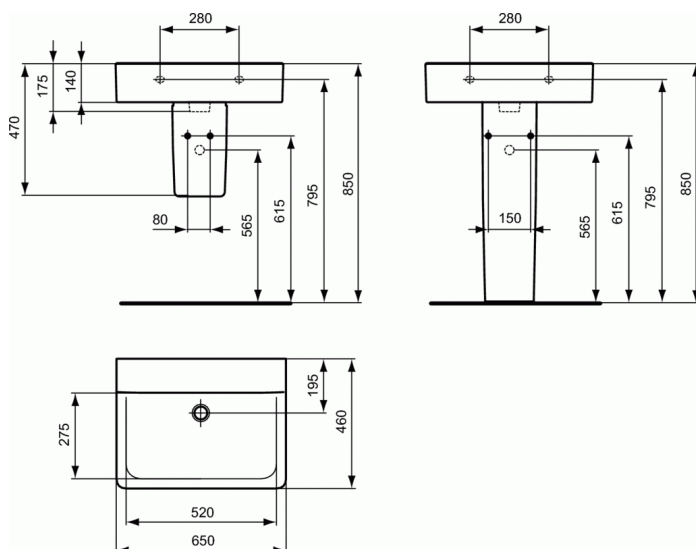


## CONNECT

### Wastafel 650 mm zonder kraangat/zonder overloop



#### Wastafel 650 mm zonder kraangat/zonder overloop

De wastafel voor muurmontage is uitgevoerd in fijne vuurklei.

De wastafel is vervaardigd uit verglaasde fijne vuurklei van eerste kwaliteit, zonder vervorming, barsten of blaasjes.

De vuurklei wordt gebakken op 1270°C, is ongevoelig voor licht en is kleurvast.

De porositeit van de vuurklei bedraagt minder dan 0,1% en het breekpunt ligt tussen de 480 en 520kg/cm<sup>2</sup>.

Het glazuur (0,7mm dikte) wordt direct op de vuurklei aangebracht en aan dezelfde temperatuur meegebakken.

Er wordt geen zgn. Engobe-tussenlaag aangebracht.

Het glazuur beantwoordt aan de Norm NF D14-503 (02/2012)

betreffende weerstand van het glazuur aan temperatuurvariaties van 60°C en aan thermische shockcyclussen van 120°C.

Het glazuur weerstaat aan chemicaliën beschreven in de Norm NF D14-508 (02/2012).

#### KLEUREN\*



\* 01 = Wit glossy

De wastafel heeft een rechthoekige vorm, een vlakke onderkant en een rechte rugwand.  
Zonder kraangat noch overloop.

De afloop bevindt zich op 195 mm van de wastafelrand.

De naam van de fabrikant komt in volledige letters voor op het product.

Afmetingen (bxdxh) :650 x 460 x 175 mm

Voldoet aan de norm; EN 14688 & EN 31

#### VARIANTEN

Wastafel 650 mm

E7729

Product code: E8105



## CONNECT

### Wastafel 650 mm zonder kraangat/zonder overloop

---

Wastafel 650 mm zonder kraangat	E8104
Wastafel 650 mm zonder overloop	E8106

#### **BENODIGDHEDEN**

Niet-afsluitbare waste	J3291
------------------------	-------

#### **OPTIE**

Colonne	E7112
halfzuil voor wastafel > 50 cm	E7113