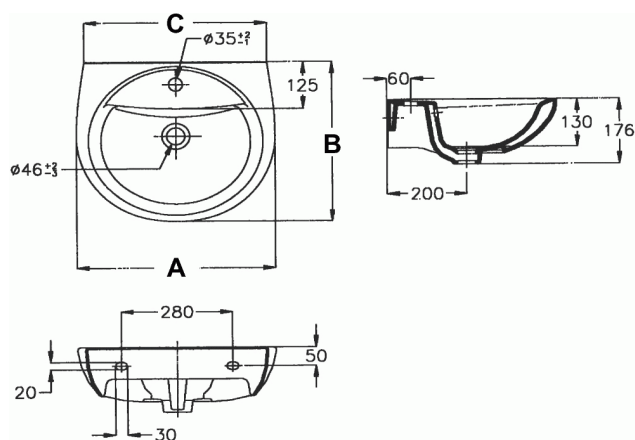


## ASTOR

### Wastafel 600 mm



	A	B	C
R 3112 ..	500	430	461
R 3106 ..	600	460	512

#### Wastafel 600 mm

Wastafel voor montage op muur in verglaasd porselein. Het porselein van eerste kwaliteit wordt gebakken op 1250°C, is ongevoelig voor licht en is kleurvast.

De porositeit van het porselein bedraagt minder dan 0,1% en het breekpunt ligt rond de 600kg/cm<sup>2</sup>.

Het glazuur (0,7mm dikte) wordt direct op het porselein aangebracht en aan dezelfde temperatuur meegebakken.

Er wordt geen zgn. Engobe-tussenlaag aangebracht.

Het glazuur beantwoordt aan de Norm NF D14-503 (02/2012) betreffende weerstand van het glazuur aan temperatuurvariaties van 60°C en aan thermische shockcyclussen van 120°C.

Het glazuur weerstaat aan chemicaliën beschreven in de Norm NF D14-508 (02/2012).

De wastafel heeft een rechte rugwand met één centraal kraangat. Het bekken is ovaal van vorm met een overloop midden achteraan.

Het kraangat heeft een diam. van 35mm, waarvan de as zich op 60mm van de draagmuur bevindt.

De afvoer-crepine-aansluiting bevindt zich op 200mm van de muur.

De wastafel wordt onzichtbaar bevestigd aan de muur dmv 2 moeren geschroefd op 2 in de wand verankerde trekbouten. De bevestigingsgaten bevinden op een asafstand van 280mm.

De naam van de fabrikant komt in volledige letters voor op het product.

Afmetingen (bxdxh) :600 x 460 x 176 mm

Voldoet aan de norm; EN 14688 & EN 31

#### KLEUREN\*



01

\* 01 = Wit