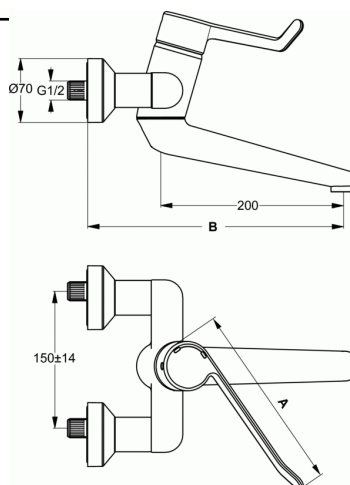


## CERAPLUS

### Wandmengkraan (veilige sluiting over koud) (uitloop 200 mm, afsluitbare S-koppelingen, hendel 230 mm)



		A	B
B 8224	afsluitbare S-Anschlüsse	180	280
B 8316	nicht-afsluitbare S-Anschlüsse	180	258
B 8225	afsluitbare S-Anschlüsse	230	280
B 8317	nicht-afsluitbare S-Anschlüsse	230	258

#### Wandmengkraan (veilige sluiting over koud) (uitloop 200 mm, afsluitbare S-koppelingen, hendel 230 mm)

Verchromde muurmengkraan voor de wastafel.

Het kraanlichaam is vervaardigd uit gegoten messing verhit op 1100°C en is gegoten uit één stuk.

Het kraanlichaam is daarna geschuurd, gepolijst, vernikkeld en verchromd d.m.v. een definitieve chroomlaag van 5,3 micron en is conform aan de Normen ISO92227 en DIN50021 die de weerstand aan corrosie bepalen.

De kraan wordt bediend met een hendel die enkel te openen is met 1 vloeiende bediening van links naar rechts.

In eerste instantie komt er enkel koud water uit de kraan. In een middelste positie gemengd water en in een rechtse positie warm water.

De kraan kan met de elleboog bediend worden.

De kraan is voorzien van een vast debiet van 13 l/min bij 3 bar.

Muurmengkraan met beweegbare, 45° blokkeerbare of vaste uitloop met vandaalzekere laminaire perlator.

De kraan wordt geplaatst met meegeleverde afsluitbare geluidsarme S-koppelingen (instelbaar van 137 - 163mm) en metalen afdekrozetten.

Om te beveiligen en water te besparen wordt er gebruik gemaakt van een uniek binnenwerk met 2 keramische schijven, waarvan de onderste vast staat en de bovenste beweegbaar is, die door middel van een spanning op zijn plaats wordt gehouden.

Deze is uitgerust met een drukafhankelijke temperatuurbegrenzingsring.

Door het bewegingsbereik van de hendel te begrenzen kan de temperatuur verminderd worden.

Dit kan op eenvoudige wijze worden ingesteld door de temperatuurbegrenzer op een bepaalde stand in te stellen.

Door het bewegingsbereik, aan de warm waterzijde, van de hendel te begrenzen kan de temperatuur verminderd worden.

#### KLEUREN\*



AA

\* AA = Chrom

## CERAPLUS

### Wandmengkraan (veilige sluiting over koud) (uitloop 200 mm, afsluitbare S-koppelingen, hendel 230 mm)

Dit kan op eenvoudige wijze worden ingesteld door de temperatuurbegrenzer op een bepaalde stand in te stellen.

Metalen bedieningsgreep met permanente index blauw/rood dmv plastieken inzetstukken.

Waterdichtheid tussen greep en lichaam.

De kraan garandeert een goede werking bij een werkingsdruk tussen 1 en 5 bar.

De kraan kan een kortstondige piekdruk aan tot 10 bar.

Het kraanwerk weerstaat aan een statische druk van 16 Bar en heeft een fabrieksgarantie van 5 jaar op elke fabricagefout, bij normaal gebruik en indien ze door een erkend vakman volgens de regels van de kunst geplaatst werd.

De naam van de fabrikant komt in volledige letters voor op het product.

Debiet : 20 l/min (3 bar)

Sprong : 280 mm

#### VARIANTEN

Wandmengkraan (veilige sluiting over koud) (uitloop 200 mm, niet afsluitbare S-koppelingen, hendel 230 mm) B8317