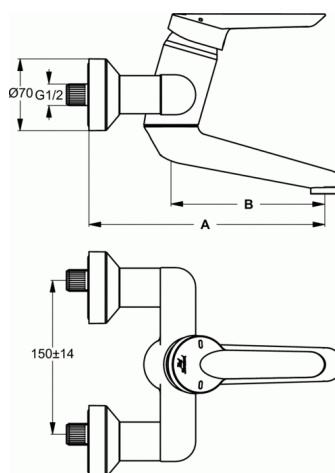


CERAPLUS

Wandmengkraan 150 mm(niet afsluitbare S-koppelingen)



		A	B
B 8215 ..	afsluitbare S-koppeling, connexion S verrouillables	230	150
B 8216 ..	afsluitbare S-koppeling, connexion S verrouillables	330	250
B 8312 ..	niet afsluitbare S-koppeling, connexion S non-verrouillables	208	150
B 8313 ..	niet afsluitbare S-koppeling, connexion S non-verrouillables	308	250

Wandmengkraan 150 mm(niet afsluitbare S-koppelingen)

Verchromde muurmengkraan voor de wastafel. Het kraanlichaam is vervaardigd uit gegoten messing verhit op 1100°C en is gegoten uit één stuk.

Het kraanlichaam is daarna geschuurd, gepolijst, vernikkeld en verchromd d.m.v. een definitieve chroomlaag van 5,3 micron en is conform aan de Normen ISO92227 en DIN50021 die de weerstand aan corrosie bepalen.

Muurmengkraan met beweegbare, 45° blokkeerbare of vaste uitloop met vandaalzekere laminaire perlator.

De kraan wordt geplaatst met meegeleverde geluidsarme S-koppelingen (instelbaar van 137 - 163mm) en metalen afdekrozetten.

Om te beveiligen en water te besparen wordt er gebruik gemaakt van een uniek binnenwerk met 2 keramische schijven, waarvan de onderste vast staat en de bovenste beweegbaar is, met een draaibereik van 120° en een ingebouwd vetreservoir die door middel van 3 inoxen schroeven op zijn plaats wordt gehouden.

Deze is uitgerust met een drukafhankelijke temperatuurbegrenzingsring en een debietbegrenzing.

Door het bewegingsbereik van de hendel te blokkeren kan de uitstromende warmwatertemperatuur begrensd worden.

Dit kan op eenvoudige wijze worden ingesteld door de temperatuurbegrenzerring op een bepaalde stand in te stellen. Een weerstand begrenst het debiet tot 50%.

Door de hendel hoger te stellen kan het debiet tussen 50% en 100% geregeld worden.

Dit laat de gebruiker toe het waterverbruik beter te beheersen.

Metalen bedieningsgreep met permanente index blauw/rood dmv plasticen inzetstukken dmv plasticen inzetstukken.

De kraan garandeert een goede werking bij een werkingsdruk tussen 1 en 5 bar.

KLEUREN*



AA

* AA = Chrom

NORMEN EN VOORDELEN



Product code: B8312



CERAPLUS

Wandmengkraan 150 mm(niet afsluitbare S-koppelingen)

De kraan kan een kortstondige piekdruk aan tot 10 bar.
Het kraanwerk weerstaat aan een statische druk van 16 Bar en heeft een fabrieksgarantie van 5 jaar op elke fabricagefout, bij normaal gebruik en indien ze door een erkend vakman volgens de regels van de kunst geplaatst werd.

De naam van de fabrikant komt in volledige letters voor op het product.

Debiet : 20 l/min (3 bar)

Sprong : 208 mm

VARIANTEN

Wandmengkraan 150 mm(afsluitbare S-koppelingen)	B8215
Wandmengkraan 250 mm(afsluitbare S-koppelingen)	B8216
Wandmengkraan 250 mm(niet afsluitbare S-koppelingen)	B8313