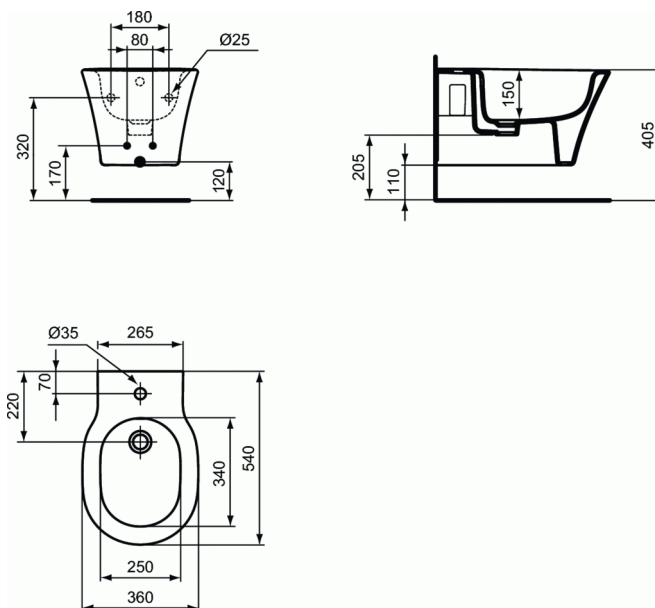


CONNECT AIR

Wandbidet met verdoken bevestiging



Wandbidet met verdoken bevestiging

Wandbidet in wit verglaasd sanitair porselein.

Het porselein van eerste kwaliteit wordt gebakken op 1250°C, is ongevoelig voor licht en is kleurvast.

De porositeit van het porselein bedraagt minder dan 0,1% en het breekpunt ligt rond de 600kg/cm².

Het glazuur (0,7mm dikte) wordt direct op het porselein aangebracht en aan dezelfde temperatuur meegebakken.

Er wordt geen zgn. Engobe-tussenlaag aangebracht.

Het glazuur beantwoordt aan de Norm NF D14-503 (02/2012)

betreffende weerstand van het glazuur aan temperatuurvariaties van 60°C en aan thermische shockcyclussen van 120°C.

Het glazuur weerstaat aan chemicaliën beschreven in de Norm NF D14-508 (02/2012).

Het bidet is voorzien van een kraanplateau met één kraangat.

De overloop bevindt zich in de achterwand van het bidet.

De ophanging van de bidet gebeurt dmv twee verdoken draadstangen langs onder te bevestigen.

Het geïnstalleerd bidet zal een last van 400kg verdragen zonder los te komen of blijvende vervorming te vertonen.

Bij een montagehoogte van de bouten op 320mm van de afgewerkte vloer bedraagt de zithoogte 405mm en is de afstand tussen de onderkant van het bidet en de afgewerkte vloer 110mm.

De naam van de fabrikant komt in volledige letters voor op het product.

Afmetingen (bxdxh) :360 x 540 x 295 mm

Voldoet aan de norm; EN 14528 & EN 36

KLEUREN*



01

* 01 = Wit glossy

NORMEN EN VOORDELEN

