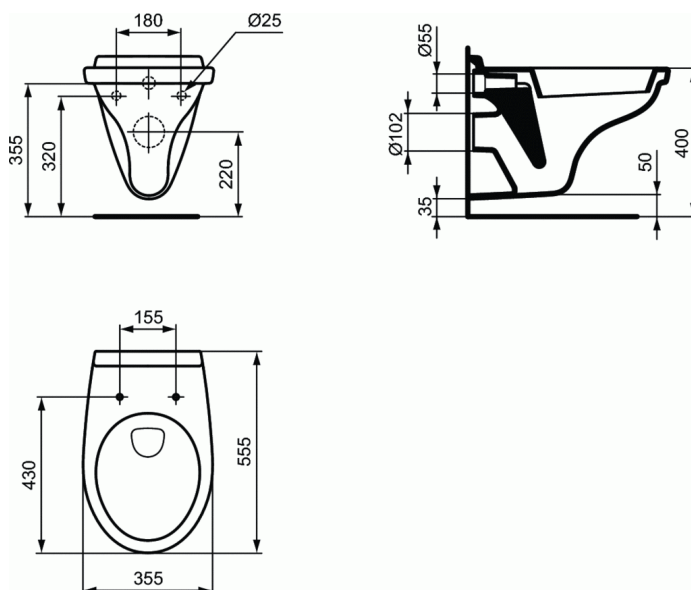


## ASTOR Wand-WC



### Wand-WC

Wand-WC in wit verglaasd sanitair porselein.

Het porselein van eerste kwaliteit wordt gebakken op 1250°C, is ongevoelig voor licht en is kleurvast.

De porositeit van het porselein bedraagt minder dan 0,1% en het breekpunt ligt rond de 600kg/cm<sup>2</sup>.

Het glazuur (0,7mm dikte) wordt direct op het porselein aangebracht en aan dezelfde temperatuur meegebakken.

Er wordt geen zgn. Engobe-tussenlaag aangebracht.

Het glazuur beantwoordt aan de Norm NF D14-503 (02/2012) betreffende weerstand van het glazuur aan temperatuurvariaties van 60°C en aan thermische shockcyclussen van 120°C.

Het glazuur weerstaat aan chemicaliën beschreven in de Norm NF D14-508 (02/2012).

Het wand-WC heeft een standaard vormgeving.

Het wand-WC is voorzien van een open geglazuurde spoelrand en is vervaardigd om te kunnen spoelen aan 3/6 liter (Classificatie 2).

De bevestigingsgaten bevinden zich op 180mm van elkaar.

De ophanging van het wand-WC gebeurt dmv twee draadstangen.

Het geïnstalleerd wand-WC zal een last van 315mm van de afgewerkte vloer bedraagt de zithoogte zonder zitting 400mm en is de afstand tussen de onderkant van het wand-WC en de afgewerkte vloer 60mm.

De naam van de fabrikant komt in volledige letters voor op het product.

Afmetingen (bxdxh) :360 x 520 x 340 mm

Voldoet aan de norm; EN 997 & EN 33

### KLEUREN\*



01

\* 01 = Wit glossy

### NORMEN EN VOORDELEN

