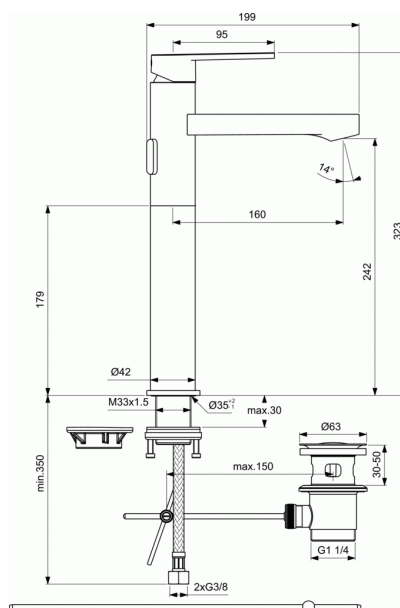


GIO

Verhoogde wastafelmengkraan met waste 5l/min



Verhoogde wastafelmengkraan met waste 5l/min

Verchromde verhoogde ééngreepsmengkraan voor wastafel. De aansluiting op de aanvoerleidingen gebeurt via flexibele leidingen.

Het kraanlichaam is vervaardigd uit gegoten messing verhit op 1100°C en is gegoten uit één stuk.

Het kraanlichaam is daarna geschuurd, gepolijst, vernikkeld en verchromd d.m.v. een definitieve chroomlaag van 5,3 micron en is conform aan de Normen ISO92227 en DIN50021 die de weerstand aan corrosie bepalen.

Kraan met gegoten uitloop en met uitneembare perlator en sokkel.

Om te beveiligen en water te besparen wordt er gebruik gemaakt van een uniek binnenwerk met 2 keramische schijven, waarvan de onderste vast staat en de bovenste beweegbaar is, met een draaibereik van 90° die door middel van een spanning op zijn plaats wordt gehouden.

Deze is uitgerust met een drukafhankelijke temperatuurbegrenzingsring.

Door het bewegingsbereik van de hendel te blokkeren kan de uitstromende warmwatertemperatuur begrensd worden.

Dit kan op eenvoudige wijze worden ingesteld door de temperatuurbegrenzerring op een bepaalde stand in te stellen.

De kraan wordt uitgerust met een metalen greep met blauw - rood markering op de greep.

Geleverd met metalen automatische lediging.

Om de kraan te bevestigen, gebruiken we een voorgevormde in het kraangat passende dichting, die de kraan direct op zijn juiste plaats zet (Easy Fix).

De kraan garandeert een goede werking bij een werkingsdruk tussen 1 en 5 bar.

De kraan kan een kortstondige piekdruk aan tot 10 bar.

Het kraanwerk weerstaat aan een statische druk van 16 Bar en heeft een fabrieksgarantie van 5 jaar op elke fabricagefout, bij

KLEUREN*



AA

* AA = Chrom

NORMEN EN VOORDELEN



Product code: B0619



GIO

Verhoogde wastafelmengkraan met waste 5l/min

normaal gebruik en indien ze door een erkend vakman volgens de regels van de kunst geplaatst werd.

De naam van de fabrikant komt in volledige letters voor op het product.

Debiet : 5 l/min (3 bar)

Totale hoogte van de kraan : 323 mm

Sprong : 160 mm

Hoogte uitloop :242 mm

Totale breedte kraan :42 mm

Diepte kraan :200 mm

VARIANTEN

Verhoogde wastafelmengkraan zonder waste 5l/min B0601