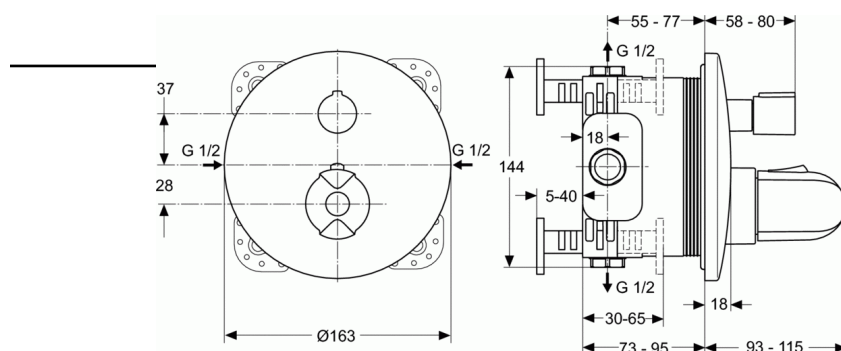


## CERATHERM

### Thermostatische inbouwkraan met stopkraan en omstelling (alleen opbouwdeel) voor vulling via overloop met beluchter



#### Thermostatische inbouwkraan met stopkraan en omstelling (alleen opbouwdeel) voor vulling via overloop met beluchter

Verchromde thermostatische inbouwkraan met stop- en omstelkraan voor easy-box voor bad/douche. Ronde afdeklamp uit ABS verchromd van Ø163mm. Thermostatische temperatuurgreep verchromd ABS met vergrendeltoets.

Afsluitbare zijventielen met terugslagklep.

De temperatuur wordt constant gehouden door een uiterst gevoelig, met was en koperdeeltjes uitgerust regelement. Het systeem is ongevoelig voor temperatuur- en debietschommelingen: bij onderbreking van één van de watervoedingen wordt het systeem onmiddellijk afgeremd en zal er geen uitstroom van grote hoeveelheden water mogelijk zijn, dit om verbranding bij het wegvallen van het koud water te voorkomen.

Het temperatuurbereik van deze thermostatische kraan ligt tussen 20°C en 50°C.

Om verbranding te voorkomen is de temperatuurregelknop uitgerust met een blokkeringsysteem die de installateur toe laat om een maximum temperatuur in te stellen van 40°C, 43°C of 45°C.

De maximum temperatuur van de thermostatische mengkraan is voorgeregeld in de fabriek op 45°C maar kan verhoogd worden tot max 50°C. (deze aanpassing gebeurt onder de greep op het thermostatische element en is ontoegankelijk voor de gebruikers).

De temperatuurregelknop is uitgerust met een veiligheidsblokkering op 40°C die overbrugbaar is door het indrukken van een drukknop.

De uit messing vervaardigde debietknop regelt het volume door middel van een patroon met keramische schijven.

Dit patroon werkt tevens als omsteller om de bovenste of

#### KLEUREN\*



AA

\* AA = Chroom

#### NORMEN EN VOORDELEN



## CERATHERM

# Thermostatische inbouwkraan met stopkraan en omstelling (alleen opbouwdeel) voor vulling via overloop met

onderste uitloop te bedienen.  
Extra ingebouwde beluchter.

De kraan garandeert een goede werking bij een werkingsdruk tussen 1 en 5 bar.

De kraan kan een kortstondige piekdruk aan tot 10 bar.

Het kraanwerk weerstaat aan een statische druk van 16 Bar en heeft een fabrieksgarantie van 5 jaar op elke fabricagefout, bij normaal gebruik en indien ze door een erkend vakman volgens de regels van de kunst geplaatst werd.

De naam van de fabrikant komt in volledige letters voor op het product.

Debiet : 21 l/min (3 bar)

Voldoet aan de norm; Belgaqua

Totale hoogte van de kraan : 163 mm

Totale breedte kraan :163 mm

Diepte kraan :93 - 115 mm

### VARIANTEN

Thermostatische inbouwkraan met stopkraan en omstelling (alleen opbouwdeel) A4888

### BENODIGDHEDEN

Inbouwdeel 1 EASY-box voor bad/douchemengkraan en inbouwthermostaat A1000

### OPTIE

Glijstangcombinatie 900 mm met handdouche 100 mm met 3 functies B9417

Wandaansluitbocht (opbouwdeel) B9448

Badset 100 met 1 functie, Idealflex 1250 mm B9451