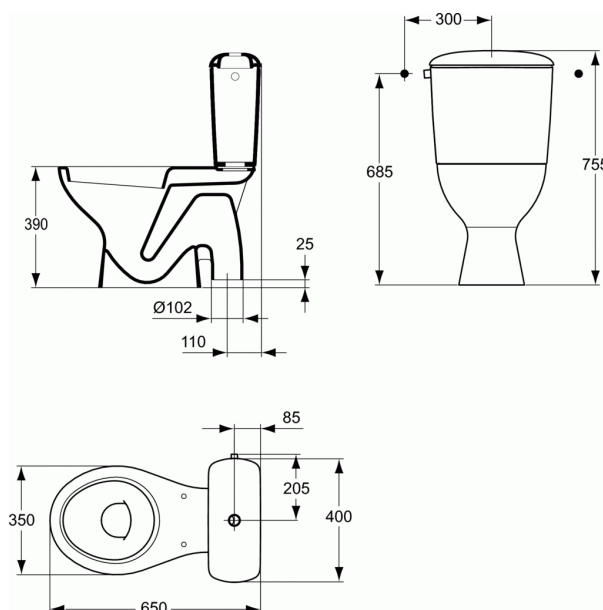


## ASTOR

### Staande WC diepspoel C/AO - voor combinatie, S uitgang



#### Staande WC diepspoel C/AO - voor combinatie, S uitgang

Sta WC in wit verglaasd sanitair porselein.

Het porselein van eerste kwaliteit wordt gebakken op 1250°C, is ongevoelig voor licht en is kleurvast.

De porositeit van het porselein bedraagt minder dan 0,1% en het breekpunt ligt rond de 600kg/cm<sup>2</sup>.

Het glazuur (0,7mm dikte) wordt direct op het porselein aangebracht en aan dezelfde temperatuur meegebakken.

Er wordt geen zgn. Engobe-tussenlaag aangebracht.

Het glazuur beantwoordt aan de Norm NF D14-503 (02/2012) betreffende weerstand van het glazuur aan temperatuurvariaties van 60°C en aan thermische shockcyclussen van 120°C.

Het glazuur weerstaat aan chemicaliën beschreven in de Norm NF D14-508 (02/2012).

Het staande WC heeft een uitloop C/AO.

De totale hoogte van het WC met reservoir bedraagt 765 mm. Het WC zelf heeft een hoogte van 390 mm en een breedte van 350 mm.

Het WC is voorzien van een C/AO-uitloop op 110 mm afstand van de afgewerkte muur.

Het WC is voorzien van 2 verticale bevestigingsgaten.

Het WC is voorzien van een open geglazuurde spoelrand.

Het WC wordt voorzien met een standaard zitting.

De naam van de fabrikant komt in volledige letters voor op het product.

Afmetingen (bxdxh) :350 x 650 x 765 mm

Voldoet aan de norm; EN 997 & EN 33

#### VARIANTEN

Staande WC diepspoel H/PK - voor combinatie

R3417

#### KLEUREN\*



01

\* 01 = Wit glossy

#### NORMEN EN VOORDELEN



Product code: R3418



## ASTOR

### Staande WC diepspoel C/AO - voor combinatie, S uitgang

---

#### **BENODIGDHEDEN**

Reservoir 3/6 L	R3607
Zitting en deksel	R3915