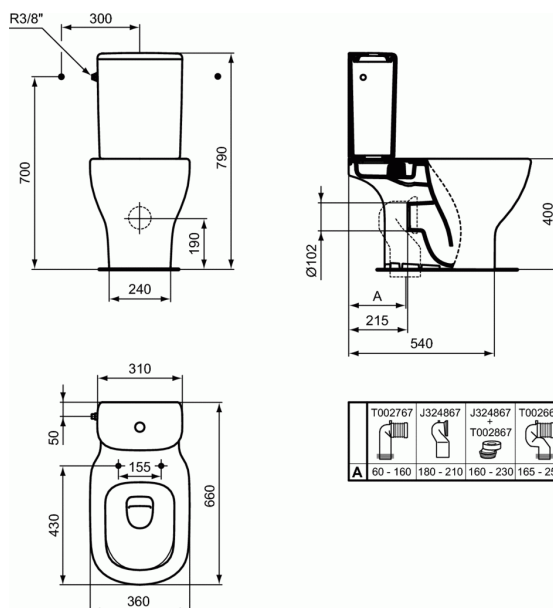


## TESI

### Reservoir zijaansluiting 3/6L



#### Reservoir zijaansluiting 3/6L

Reservoir met dubbele spoeling in wit verglaasd sanitair porselein.

Het porselein van eerste kwaliteit wordt gebakken op 1250°C, is ongevoelig voor licht en is kleurvast.

De porositeit van het porselein bedraagt minder dan 0,1% en het breekpunt ligt rond de 600kg/cm<sup>2</sup>.

Het glazuur (0,7mm dikte) wordt direct op het porselein aangebracht en aan dezelfde temperatuur meegebakken.

Er wordt geen zgn. Engobe-tussenlaag aangebracht.

Het glazuur beantwoordt aan de Norm NF D14-503 (02/2012) betreffende weerstand van het glazuur aan

temperatuurvariaties van 60°C en aan thermische shockcyclussen van 120°C.

Het glazuur weerstaat aan chemicaliën beschreven in de Norm NF D14-508 (02/2012).

Reservoir met deksel in rechthoekige vorm en zij-aansluiting.

Dubbele spoeltoets die gezamenlijk in het reservoir worden gedruwd maar onafhankelijk van mekaar werken.

De naam van de fabrikant komt in volledige letters voor op het product.

#### KLEUREN\*



01

\* 01 = Wit glossy

#### NORMEN EN VOORDELEN

