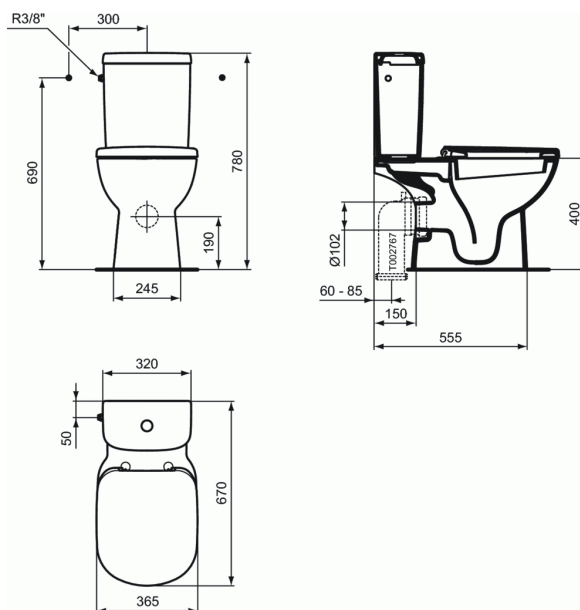


## BETWEEN

### PACK staande WC H/PK met zitting en deksel, reservoir met zij-aansluiting.



#### PACK staande WC H/PK met zitting en deksel, reservoir met zij-aansluiting.

Staande WC in wit verglaasd sanitair porselein.

Het porselein van eerste kwaliteit wordt gebakken op 1250°C, is ongevoelig voor licht en is kleurvast.

De porositeit van het porselein bedraagt minder dan 0,1% en het breekpunt ligt rond de 600kg/cm<sup>2</sup>.

Het glazuur (0,7mm dikte) wordt direct op het porselein aangebracht en aan dezelfde temperatuur meegebakken.

Er wordt geen zgn. Engobe-tussenlaag aangebracht.

Het glazuur beantwoordt aan de Norm NF D14-503 (02/2012) betreffende weerstand van het glazuur aan temperatuurvariaties van 60°C en aan thermische shockcyclussen van 120°C.

Het glazuur weerstaat aan chemicaliën beschreven in de Norm NF D14-508 (02/2012).

Het staande WC heeft een strakke vormgeving met uitloop H.

De totale lengte van het toilet met reservoir bedraagt 665 mm.

De totale hoogte van het WC met reservoir bedraagt 780mm.

Het WC zelf heeft een hoogte van 400mm en een breedte van 360mm.

Het WC is voorzien van een H-uitloop op 190mm afstand van de afgewerkte vloer.

Het WC is vervaardigd om te kunnen spoelen aan 4/2 & 6/3 liter (Classificatie 2).

Het WC is voorzien van 2 bevestigingsgaten.

De naam van de fabrikant komt in volledige letters voor op het product.

Afmetingen (bxdxh) :360 x 665 x 780 mm

Voldoet aan de norm; EN 997 & EN 33

#### KLEUREN\*



01

\* 01 = Wit glossy

#### NORMEN EN VOORDELEN

