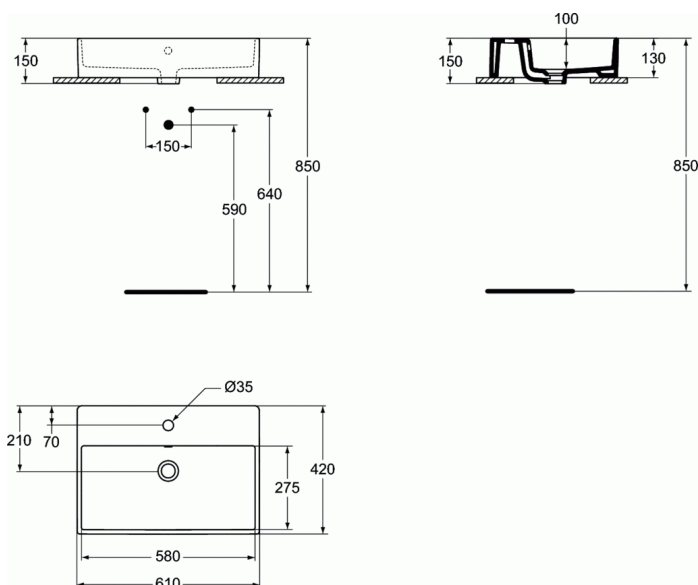


## STRADA

### Opbouwwastafel 600 mm



#### Opbouwwastafel 600 mm

De opbouwwastafel is uitgevoerd in fijne vuurklei van eerste kwaliteit.

De wastafel is vervaardigd uit verglaasde fijne vuurklei van eerste kwaliteit, zonder vervorming, barsten of blaasjes.

De vuurklei wordt gebakken op 1270°C, is ongevoelig voor licht en is kleurvast.

De porositeit van de vuurklei bedraagt minder dan 0,1% en het breekpunt ligt tussen de 480 en 520kg/cm<sup>2</sup>.

Het glazuur (0,7mm dikte) wordt direct op de vuurklei aangebracht en aan dezelfde temperatuur meegebakken.

Er wordt geen zgn. Engobe-tussenlaag aangebracht.

Het glazuur beantwoordt aan de Norm NF D14-503 (02/2012)

betreffende weerstand van het glazuur aan temperatuurvariaties van 60°C en aan thermische shockcyclussen van 120°C.

Het glazuur weerstaat aan chemicaliën beschreven in de Norm NF D14-508 (02/2012).

#### KLEUREN\*



\* 01 = Wit glossy, MA = Wit Ideal Plus

#### NORMEN EN VOORDELEN



De wastafel heeft 4 geëmailleerde zijden en is aan de onderzijde bewerkt om op een tablet te plaatsen.

De wastafel heeft een kraanplateau met 1 centraal kraangat.

De overloop bevindt zich in de achterwand van de kom.

De naam van de fabrikant komt in volledige letters voor op het product.

Afmetingen (bxdxh) :600 x 420 x 145 mm

Voldoet aan de norm; EN 14688 & EN 31

#### VARIANTEN

Opbouwwastafel 500 mm

K0816